

**НАУЧНО-ПРАКТИЧЕСКИЙ СЕТЕВОЙ
ЭЛЕКТРОННЫЙ ЖУРНАЛ**



СИБАДИ®



№ 1 (13) 2018

**ТЕХНИКА И ТЕХНОЛОГИИ
СТРОИТЕЛЬСТВА**

Министерство образования и науки Российской Федерации
Федеральное государственное бюджетное образовательное
учреждение высшего образования
«Сибирский государственный автомобильно-дорожный университет
(СибАДИ)»

ТЕХНИКА И ТЕХНОЛОГИИ СТРОИТЕЛЬСТВА

Журнал учрежден ФГБОУ ВО «СибАДИ» в 2014 г.
Зарегистрирован в Федеральной службе по надзору в сфере связи,
информационных технологий и массовых коммуникаций
(Роскомнадзор)

Эл. № ФС77- 70353 от 13 июля 2017 г.

Периодичность 4 номера в год.

Предназначен для информирования научной общественности
о новых научных результатах, инновационных разработках
профессорско-преподавательского состава, докторантов,
аспирантов и студентов, а также ученых других вузов.

Выпуск 1 (13)

апрель 2018 г.

Дата опубликования: 26.04.2018.

© ФГБОУ ВО «СибАДИ», 2018

ТЕХНИКА И ТЕХНОЛОГИИ СТРОИТЕЛЬСТВА

Министерство образования и науки Российской Федерации
Федеральное государственное бюджетное образовательное
учреждение высшего образования
«Сибирский государственный автомобильно-дорожный университет (СибАДИ)»
Техника и технологии строительства

<http://ttc.sibadi.org/>

Научно-практический сетевой электронный журнал. Издаётся с 2015 г., Выходит 4 раз в год

№ 1 (13)
дата выхода в свет 26.04.2018

Главный редактор Жигадло А.П., д-р пед. наук, канд. техн. наук, доц., ректор ФГБОУ ВО «СибАДИ».
Зам. главного редактора Корчагин П.А., д-р техн. наук, проф., проректор по научной работе ФГБОУ ВО «СибАДИ».

Editor-in-Chief – Zhigadlo A.P., doctor of pedagogical sciences, candidate of technical sciences, associate professor, rector, FSBEI HE «SibADI».

Deputy editor-in-chief – Korchagin P.A., doctor of technical sciences, professor, pro-rector for scientific research FSBEI HE «SibADI»

Редакционная коллегия:

Глотов Б.Н., д-р техн. наук, профессор Карагандинского государственного технического университета, Республика Казахстан, г. Караганда.

Ефименко В.Н., доктор технических наук, декан факультета «Дорожное строительство», зав. кафедрой «Автомобильные дороги» ФГБОУ ВО «Томский государственный архитектурно-строительный университет», г. Томск.

Жусупбеков А.Ж., Вице – Президент ISSMGE по Азии, Президент Казахстанской геотехнической ассоциации, почетный строитель Республики Казахстан, директор геотехнического института, заведующий кафедрой «Строительства» ЕНУ им Л.Н. Гумилева, член-корреспондент Национальной Инженерной Академии Республики Казахстан, д-р техн. наук, профессор, г. Астана, Казахстан.

Исаков А.Л., доктор технических наук, профессор ФГБОУ ВО «Сибирский государственный университет путей сообщения (СГУПС)», г. Новосибирск.

Карпов В.В., д-р экон. наук, проф., Председатель ОНЦ СО РАН, г. Омск.

Лис Виктор, канд. техн. наук, инженер - конструктор специальных кранов фирмы Либхерр - верк Биберах ГмбХ (Viktor Lis Dr-Ing. (WAK), Libherr-Werk Biberach GmbH), Mittelbiberach, Германия.

Матвеев С.А., д-р техн. наук, профессор, ФГБОУ ВО «СибАДИ», г. Омск.

Миллер А.Е. д-р экон. наук, профессор ОмГУ им. Ф.М. Достоевского, г. Омск.

Мочалин С.М., д-р техн. наук, профессор, ФГБОУ ВО «СибАДИ», г. Омск.

Насковец М.Т., канд., техн., наук, УО «Белорусский государственный технологический университет», Республика Беларусь, г. Минск.

Пономаренко Ю.Е. д-р техн. наук, профессор ФГБОУ ВО «СибАДИ», г. Омск.

Псэринос Бэзил, доктора инженерных наук, профессор Национального технического университета, г. Афины, Греция.

Щербаков В.С., д-р техн. наук, профессор, ФГБОУ ВО «СибАДИ».

Members of the editorial board:

Glotov B.N., doctor of technical sciences, professor, Karaganda State Technical University, Karaganda, Kazakhstan.

Efimenko V. N., doctor of technical sciences, dean of faculty «Road construction», department chair «Highways», Tomsk State University of Architecture and Building, Tomsk.

Zhusupbekov A.Z., Vice - President of ISSMGE in Asia, President of Kazakhstan Geotechnical Association, honorary builder of the Republic of Kazakhstan, director of the Geotechnical Institute, head of the department "Construction" of L.N. Gumilyov Eurasian National University, corresponding member of the National Academy of Engineering of the Republic of Kazakhstan, doctor of technical sciences, professor, Astana, Kazakhstan.

Isakov A.L., doctor of technical sciences, professor, Siberian State University of Means of Communication (SSUMC), Novosibirsk.

Karpov V.V., doctor of Economics, professor, the chairman of the Omsk scientific center of The Russian Academy of Sciences' Siberian branch.

Lis Victor, candidate of technical sciences, design-engineer of special cranes of Liebherr - Werk Biberach GmbH (Viktor Lis Dr-Ing. (WAK), Libherr-Werk Biberach GmbH), Mittelbiberach, Germany.

Matveev S.A., doctor of technical sciences, professor, FSBEI HE «SibADI», Omsk.

Miller A.E., doctor of economic sciences, professor OMGU of F.M. Dostoyevsky, Omsk.

Mochalin S.M., doctor of technical sciences, professor, FSBEI HE «SibADI», Omsk.

Naskovets M.T., candidate of the technical science, YO «Belarusian State Technological University», Minsk, Belarus.

Ponomarenko Yu.E., doctor of technical sciences, professor, FSBEI HE «SibADI», Omsk.

Psarianos Basil, Dr-Ing., professor Natl Technical University, Athens, Greece.

Shcherbakov V.S., doctor of technical sciences, professor, FSBEI HE «SibADI», Omsk.

Учредитель ФГБОУ ВО «СибАДИ».

Адрес учредителя: 644080, г. Омск, пр. Мира 5

Свидетельство о регистрации ЭЛ № ФС77-70353 от 13 июля 2017 г. выдано Федеральной службой по надзору в сфере массовых коммуникаций. С 2015 года представлен в Научной Электронной Библиотеке [eLIBRARY.RU](http://elibrary.ru) и включен в **Российский индекс научного цитирования (РИНЦ)**.

Редакционная коллегия осуществляет экспертную оценку, рецензирование и проверку статей на плагиат.

Редактор Куприна Т.В.

Адрес редакции журнала 644080, г. Омск, пр. Мира, 5

Тел. (3812) 65-23-45. e-mail: ttc.sibadi@yandex.ru

Публикация статей произведена с оригиналов, подготовленных авторами'
© ФГБОУ ВО «СибАДИ», 2018

СОДЕРЖАНИЕ

РАЗДЕЛ I НАЗЕМНЫЙ ТРАНСПОРТ

Н.В. Ловыгина, Д.А. Гамалий, А.А. Байбисенова

Пример информационного обеспечения определения показателей работы наземно транспортно-технологических средств

Е.А. Мартынова

Существующая практика организации работы транспортно-экспедиционной компании в международных перевозках

РАЗДЕЛ II СТРОИТЕЛЬНАЯ ТЕХНИКА

А.С. Максимов, Д.С. Семкин, А.И. Демиденко

Модернизация установки горизонтально-направленного бурения

РАЗДЕЛ III ТЕХНОЛОГИИ СТРОИТЕЛЬСТВА

Галяев А.П.

Пути повышения водостойкости бетона

Е.В. Гурова, М.М. Борзенко, В.В. Дорофеев

Влияние добавки боя керамического кирпича на свойства цемента

П.П. Дерябин

Получение ячеистого бетона форсированным способом порообразования

А.Е. Заровчатский

Добавки в асфальтобетон

РАЗДЕЛ IV ЭКОНОМИКА

В.В. Буц, Е.В. Романенко

Реинжиниринг как основа инновационной деятельности предпринимательских структур сферы транспортных услуг в условиях инновационной экономики

УДК 631.372:004

ПРИМЕР ИНФОРМАЦИОННОГО ОБЕСПЕЧЕНИЯ ОПРЕДЕЛЕНИЯ ПОКАЗАТЕЛЕЙ РАБОТЫ НАЗЕМНО ТРАНСПОРТНО-ТЕХНОЛОГИЧЕСКИХ СРЕДСТВ

Н.В. Ловыгина, Д.А. Гамалий, А.А. Байбисенова
ФГБОУ ВО «СибАДИ», г. Омск

Аннотация. Разработанное программно-информационное обеспечение позволяет определить массу тягача, номинальное тяговое усилие, тяговый коэффициент полезного действия (КПД) для нахождения номинальной мощности двигателя в автотракторном транспорте.

Ключевые слова: автотракторный транспорт; определение показателей работы; программно-информационное обеспечение; наземно транспортно-технологические средства.

Введение

Автотракторный транспорт применяется для перевозки грузов на самой машине, в качестве тягача или базовой машины для установки оборудования наземно транспортно-технологических средств. Основной задачей транспортных организаций является доставка любого груза в первоначальном виде и сохранности. Для этого необходимо стабильная работа транспортного средства и грамотно разработанный маршрут движения.

Основные параметры автотракторного транспорта

Их первичной силовой установкой является дизельные ДВС полезной мощностью N_e от десятков до сотен кВт. В приводе хода используют механические трансмиссии (N_e до 550 кВт), гидромеханические (гидродинамические) (N_e свыше 550 кВт), гидрообъемные (N_e до 1500 кВт), электрические (N_e свыше 700 кВт) [1]. К числу основных параметров автотракторного транспорта относят характеристики первичной силовой установки, тягово-скоростные и массово-габаритные [2]. При определении массы тягача следует различать конструктивную (сухую) и эксплуатационную (полную) массу. Для определения номинальной мощности двигателя определяется из условия реализации номинального тягового усилия, заданного типажом при номинальной рабочей скорости тягача [3].

Данное программное обеспечение позволяет рассчитать все показатели работы двигателя, для обеспечения длительной работы машины, учитывая все возможные данные.

Программа обеспечивает выполнение следующих функций:

- определение массы тягача при заданных условиях;
- определение номинальной мощности двигателя автотракторного транспорта;

За основу расчета приняты методические указания по выполнению контрольной работы по Автотракторному транспорту, разработанные в СибАДИ [4].

Программа включает в себя несколько модулей. Работа с модулями осуществляется в диалоговом режиме, реализованном в виде мастера, объединяющего в себе ряд шагов и позволяющего по введенным пользователем данным формировать расчеты для выполнения технологических процессов. Предусмотрена возможность сравнения полученных результатов, вывода результатов на печать [5].

Модуль «Вычисление показателей работы автотракторного транспорта» позволяет ознакомиться с содержанием программного обеспечения. Здесь необходимо нажать на кнопку «Ввод данных» для начала работы.

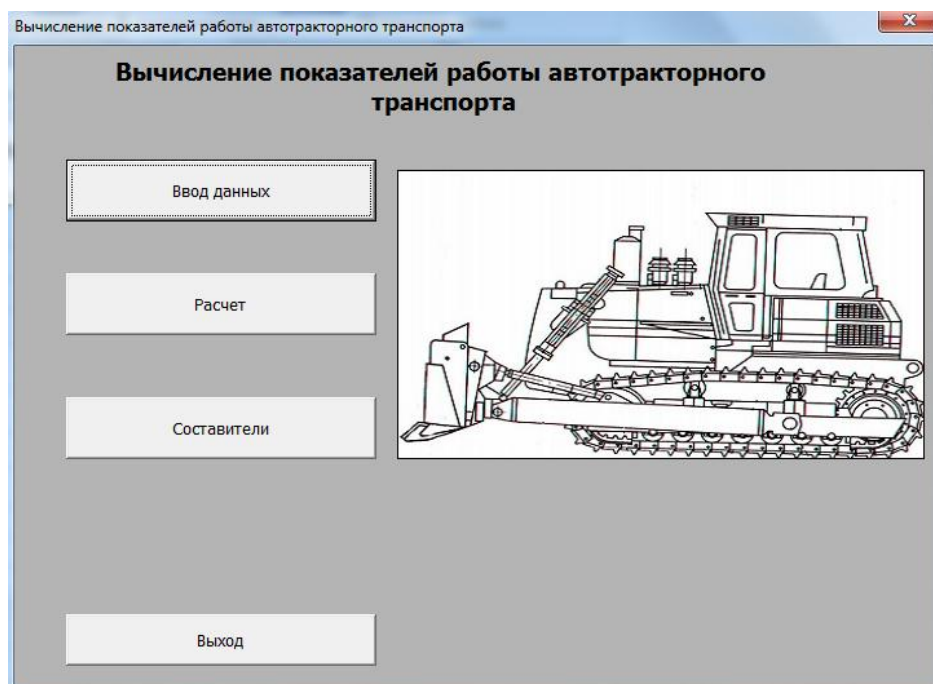


Рис. 1. Модуль «Вычисление показателей работы автотракторного транспорта»

После перехода в модуль 2 необходимо ввести исходные данные и нажать на кнопку "Считывание данных". Модуль позволяет вводить исходные данные для дальнейших расчетов и нахождения значений, необходимых пользователю. Пример модуля представлен на рисунке 2.

The image shows a software window titled "Исходные данные". The window has a title bar with a close button (X). The main area contains the title "Исходные данные" in bold. Below the title, there are five input fields with labels: "Номинальное тяговое усилие (Ркр.н),кН" with value "60", "Тип двигателя" with value "колесный", "Номинальная скорость Тягача(Vн),км/ч" with value "12", "Поверхность качения" with value "рыхлый насыпной", and "Колесная формула" with value "4x4". At the bottom, there are two buttons: "Считывание данных" and "Назад".

Рис. 2. Модуль «Исходные данные»

Чтобы произвести начальный расчет необходимо выбрать пункт 1 "Определение массы тягача" в модуле 3 на рисунке 3.

НАЗЕМНЫЙ ТРАНСПОРТ

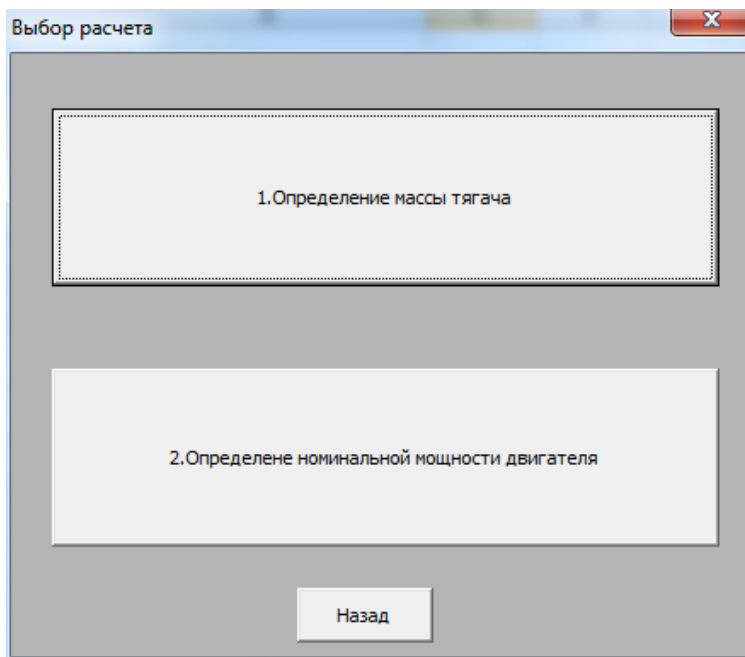


Рис. 3. Модуль «Выбор расчета»

Необходимо ввести коэффициенты сцепления (выбираем из таблицы 1 на рисунке 4)), коэффициент загрузки ведущих колес (выбираем значение исходя из начальных данных колесной формулы), коэффициент сопротивления качению и ускорение свободного падения. Далее нажимаем на кнопку «Расчет M_{max} » и получаем необходимое значение массы тягача (округляется до целой сотни килограммов на рисунке 5).

Таблица 1

Таблица 1
ТАБЛИЦА ЗНАЧЕНИЙ
коэффициентов n , f , φ для грунтов
с различными физико-механическими свойствами

| Влажность | Давление воздуха в шинах | | | | | | | | | |
|---|--------------------------|------|-----------|-------------------|------|-----------|-------------------|------|-----------|--|
| | $1 \cdot 10^5$ Па | | | $2 \cdot 10^5$ Па | | | $3 \cdot 10^5$ Па | | | |
| | n | f | φ | n | f | φ | n | f | φ | |
| Колесные тягачи, грунт рыхлый (насыпной) | | | | | | | | | | |
| 0,67 | 6 | 0,10 | 0,83 | 6 | 0,14 | 0,75 | 6 | 0,17 | 0,70 | |
| 1,00 | 6 | 0,10 | 0,82 | 6 | 0,15 | 0,72 | 6 | 0,18 | 0,66 | |
| 1,17 | 5 | 0,12 | 0,80 | 5 | 0,16 | 0,68 | 5 | 0,19 | 0,62 | |
| 1,33 | 4 | 0,12 | 0,77 | 4 | 0,18 | 0,61 | 4 | 0,21 | 0,63 | |
| Грунт связный плотный (свежесрезанный) | | | | | | | | | | |
| 0,67 | 8 | 0,05 | 0,94 | 8 | 0,04 | 0,89 | 8 | 0,04 | 0,87 | |
| 1,00 | 8 | 0,05 | 0,89 | 8 | 0,05 | 0,80 | 8 | 0,06 | 0,75 | |
| 1,17 | 6 | 0,06 | 0,84 | 6 | 0,06 | 0,70 | 6 | 0,07 | 0,63 | |
| 1,13 | 4 | 0,07 | 0,75 | 4 | 0,08 | 0,55 | 4 | 0,09 | 0,43 | |

Примечание. Для всех гусеничных тракторов коэффициенты принимаются равными:
 $A = 0,047$; $f = 0,08$; $n = 8,06$;
 $B = 0,101 \cdot 10^2$; $\varphi = 0,6$.

Назад

Рис. 4. Модуль «Таблица 1»

НАЗЕМНЫЙ ТРАНСПОРТ

Определение массы тягача

1. Определение массы тягача (Mmax)

Кoefficient сцепления (кр) выбираем из таблицы 1: 0.8 [таблица 1]

Кoefficient загрузки ведущих колес:
а) 4х4 (для гусеничных и колесных тракторов): 1
б) 4х2 (для колесных):

Кoefficient сопротивления качению (f) (выбираем из таблицы 1): 0.1

Ускорение свободного падения (g), м/с²: 9.81

Расчет Mmax: 8737 [назад]

Рис. 5. Модуль «Определение массы тягача»

Для дальнейших расчетов переходим в модуль 3 пункт 2 “Определение номинальной мощности”, вводим все необходимые данные в левую колонку, затем последовательным нажатием кнопок производим расчеты для получения номинальной мощности двигателя на рисунке 6.

Определение номинальной мощности

2. Определение номинальной мощности

КПД пары цилиндрических шестерен (0,985...0,99): 0.99 [Расчет КПД трансмиссии] 0.90428980053

КПД пары конических шестерен (0,975...0,98): 0.98 [КПД двигателя] 1

Буксование трактора:
а) 15...18% для колесного
б) 4...6% для гусеничного: 16 [Скоростной КПД двигателя] 0.84

Кoefficient, использования мощности (0,90...0,95): 0.95 [Сила сопротивления качению] 8570.997

Кoefficient, учитывающий затраты мощности на привод вспомогательных механизмов двигателя (0,85...0,90): 0.90 [Силовой КПД] 0.87500550706

[КПД тяговый] 0.66465718658

Расчет номинальной мощности двигателя: 351.9380116202 [Назад]

Рис. 6. Модуль «Определение номинальной мощности»

Компьютерная программа предназначена для расчета показателей работы автотракторного транспорта, нахождение всех параметров для дальнейшей долговременной работы двигателя. Использование программы в практической деятельности позволит осуществлять расчет основных технико-эксплуатационных показателей Автотракторного транспорта с учетом или без учета вероятностных факторов. От правильного выбора мощности электродвигателя зависят технико-экономические показатели электропривода (себестоимость, габариты, экономичность, надежность в эксплуатации и другие). Если нагрузка на электродвигатель стабильная, то определение его мощности ограничивается лишь выбором по каталогу. [5]

Все наименования показателей и их значения для удобства находятся в Excel и представлены на рисунке 7.

НАЗЕМНЫЙ ТРАНСПОРТ

| 1 | Исходные данные | Значение показателя |
|----|---|---------------------|
| 2 | <i>Наименование показателей</i> | |
| 3 | Номинальное тяговое усилие($F_{кр.н.}$),кН | 80 |
| 4 | Тип движителя | колесный |
| 5 | Номинальная скорость тягача(V_n),км/ч | 12 |
| 6 | Поверхность качения | рыхлый насыпной |
| 7 | Колесная формула | 4x4 |
| 8 | 1.Определение массы тягача | |
| 9 | Коэффициент сцепления | 0,8 |
| 10 | Коэффициент загрузки ведущих колес: | |
| 11 | а)4x4 | 1 |
| 12 | б)4x2 | 0 |
| 13 | Коэффициент сопротивления качению(f) | 0,1 |
| 14 | Ускорение свободного падения(g),м/с ² | 9,81 |
| 15 | <u>Расчет M_{max}</u> | 8737 |
| 16 | 2.Определение номинальной мощности двигателя | |
| 17 | КПД пары цилиндрических шестерен | 0,99 |
| 18 | КПД пары конических шестерен | 0,98 |
| 19 | Расчет КПД трансмиссии | 0,904 |
| 20 | Буксование трактора | 16 |
| 21 | <u>КПД движителя</u> | 1 |
| 22 | <u>Скоростной КПД движителя</u> | 0,84 |
| 23 | <u>Сила сопротивления качению</u> | 8570,997 |
| 24 | <u>Силовой КПД</u> | 0,875005507 |
| 25 | Коэффициент использования мощности(0,90...0,95) | 0,95 |
| 26 | Коэффициент, учитывающий затраты мощности на привод вспомогательных механизмов двигателя(0,85...0,90) | 0,9 |
| 27 | <u>КПД тяговый</u> | 0,864657187 |
| 28 | <u>Номинальная мощность двигателя</u> | 351,9380116 |

Рис. 7. Наименование и значения показателей

Заключение

В современном мире автотракторная техника, колесная или гусеничная самоходная машина, предназначенная для выполнения различных работ с применением прицепного, навесного, полунавесного или стационарного оборудования имеет огромную роль в строительстве дорог, сооружений и др. И правильные показатели работы двигателя являются залогом долговременной эксплуатации техники в руках человека. Именно эти показатели работы двигателя при разных условиях мы нашли в данной программе.

Библиографический список

1. Основы машиностроительной гидравлики : учеб. пособие / Т.В. Алексеева, Н.С. Галдин, Э.Б. Шерман, В.С. Щербаков ; СибАДИ – Омск : ОмПИ, 1986. – 86 с.
2. Алексеева, Т.В. Автотракторный транспорт в строительстве: конструкции тракторов и автомобилей / Т.В. Алексеева, С.П. Лупинос, Э.Б. Шерман, 1986. – 78 с.
3. Шарипов, В.М. Конструирование и расчет тракторов: учеб. / В.М. Шарипов. – М.: Машиностроение, 2004. – 592 с.
4. Автотракторный транспорт для специальности 170900. Методические указания по выполнению контрольной работы (для студентов-заочников специальности 170900) / Сост. С.П. Лупинос. – Омск: Изд-во СибАДИ, 2003. – 18 с.
5. Ксенович, И.П. Тракторы конструкция учеб. для студентов вузов / ред. И. П. Ксенович, В.М. Шарипов. — М.: МГТУ МАМИ, 2001. – 821 с.

EXAMPLE OF INFORMATION SUPPORT FOR DETERMINING INDICATORS OF WORK AUTO-TRACTOR TRANSPORT

N.V. Lovygina, D.A. Gamaliy, A.A. Baibisenova

Abstract. The developed software and information support allows to determine the tractor's target, nominal tractive effort, traction efficiency for finding the nominal engine power in automotive transport. The main task of transport organizations is the delivery of any cargo in its original form and safety

Keywords: autotractor transport; definition of performance indicators; software and information support; ground transportation and technological means.

Информация об авторах

Ловыгина Надежда Васильевна – кандидат технических наук, доцент кафедры «Организация перевозок и управления на транспорте» ФГБОУ ВО «СибАДИ». (Омск, 644080, Проспект Мира 5, email: nadiahohlova@mail.ru).

Гамалий Дмитрий Алексеевич – студент 3 курса группы НТС-15Т2 ФГБОУ ВО «СибАДИ». (Омск, 644080, Проспект Мира 5, email:89081087805@mail.ru).

Байбисенова Асия Армановна – студентка 3 курса группы НТС-15Т2 ФГБОУ ВО «СибАДИ». (Омск, 644080, Проспект Мира 5, email:89994705749@mail.ru).

Lovygina Nadezhda Vasilyevna – candidate of technical sciences, Associate Professor of the Department «Organization of Transport and Management in Transport» The Siberian State Automobile and Highway University (SibADI) (644080, Omsk, Mira Ave. 5, e-mail: nadiahohlova@mail.ru).

Gamaliy Dmitriy Alekseevich – 3rd year student of the group NTS-15T2 The Siberian State Automobile and Highway University (SibADI) (644080, Omsk, Mira Ave. 5, email: 89081087805@mail.ru).

Baybisenova Asiya Armanovna – 3rd year student of the group NTS-15T2 The Siberian State Automobile and Highway University (SibADI) (644080, Omsk, Mira Ave. 5, e-mail: 89994705749@mail.ru).

УДК 656.13

10

СУЩЕСТВУЮЩАЯ ПРАКТИКА ОРГАНИЗАЦИИ РАБОТЫ ТРАНСПОРТНО-ЭКСПЕДИЦИОННОЙ КОМПАНИИ В МЕЖДУНАРОДНЫХ ПЕРЕВОЗКАХ

Е.А. Мартынова

ФГБОУ ВО «СибАДИ», Россия, г. Омск

Аннотация. В статье представлена существующая технология работы менеджера современных транспортно-экспедиционных компаний. Рассмотрены перевозки с постоянными грузоотправителями и перевозчиками; структура работы менеджера по организации перевозок грузов в международном сообщении, основные решаемые вопросы в течении одного рабочего дня. Приведен вариант подбора перевозчика по заявке, поступившей от постоянного грузоотправителя, с целью обеспечения безопасности, долгосрочного сотрудничества и получения прибыли для транспортно-экспедиционных компаний.

Ключевые слова: транспортно-экспедиционная компания, организация международных перевозок, заявка на перевозку груза, грузоотправитель, перевозчик.

Введение

В Омске существует более 500 компаний, которые занимаются перевозками грузов, из них только около 100 работают в международном сообщении [2].

По результатам практики работы в должности менеджера сформулирован перечень обязательных действий по организации перевозок грузов в международном сообщении. От работника ежедневно требуется собранность, ответственность, концентрация, контроль международных перевозок на всём протяжении процесса - от формирования документов, погрузки груза до его разгрузки у получателя, внимание к каждому клиенту, его просьбам и нуждам, и т.д.

Работа инженера по организации перевозок грузов в международном сообщении

На основе имеющегося опыта работы в ряде транспортно-экспедиционных компаний г. Омска сформулируем основные этапы работы менеджера по организации перевозок грузов в международном сообщении, как ежедневно выполняемые функции:

- организует и контролирует исполнение заказов грузовладельцев по перевозкам грузов и сопутствующим перевозке услугам;
- обеспечивает развитие компании, привлекая к сотрудничеству новых заказчиков, а так же взаимосвязь с транспортными и транспортно-экспедиционными компаниями;
- изучает и формирует платежеспособный спрос на грузовые перевозки и дополнительные услуги (упаковка, паллетирование, самостоятельная погрузка-разгрузка, развоз по нескольким адресам, страхование груза);
- изучает конъюнктуру и тенденции развития транспортного рынка;
- изучает тарифы и спрос на предоставляемые транспортные услуги, с учетом изменений в налоговой, ценовой и таможенной политике;
- осуществляет поиск клиентов и ведет переговоры по заключению договоров перевозки, транспортно-экспедиторского обслуживания, других договоров;
- выясняет запросы потребителей транспортных услуг;
- проводит маркетинговые исследования;
- определяет и согласовывает договорные тарифы;
- разрабатывает программы расширения комплекса оказываемых транспортных услуг и удовлетворения спроса на них;
- анализирует информацию о платежеспособности и надежности клиентов, ведет учет дебиторской задолженности за перевозку грузов и оказанные услуги;
- подготавливает, оформляет и визирует документы, необходимые для заключения от имени транспортного предприятия договоров с клиентами об организации перевозок грузов и оказании дополнительных услуг;
- осуществляет прием заявок;
- организует, корректирует и контролирует выполнение работ по погрузке, выгрузке и централизованной перевозке грузов в международном сообщении;
- производит необходимые расчеты и оформляет платежные документы;
- консультирует клиентов по вопросам: правила, сроки доставки и условия перевозок грузов; порядок оформления договоров, заявок и перевозочных документов; порядок оплаты перевозок и дополнительных услуг; провозная плата и правила расчетов за услуги; санкции за несоблюдение условий заключенных договоров;
- проводит информационно-справочную работу с клиентами о правилах производства погрузочно-разгрузочных, транспортно-экспедиционных и иных коммерческих операций.
- информирует клиентов о месте нахождения грузов и согласовывает условия перевозки по форс-мажорным обстоятельствам;
- осуществляет контроль за своевременностью прихода транспортных средств под погрузку и разгрузку, продолжительностью погрузочно-разгрузочных работ;
- осуществляет оперативную связь с клиентами, погрузочно-разгрузочными и диспетчерскими пунктами;
- обеспечивает ввод в электронные базы данных информации с перевозочных документов;
- осуществляет контроль и принимает меры по устранению отклонений в исполнении принятых заказов и договоров;
- руководит разработкой и контролирует внедрение мероприятий по ликвидации и предупреждению несохранности грузов при перевозках, погрузке, выгрузке, сортировке и хранении;
- осуществляет оперативный учет доходов и расходов, связанных с перевозкой;
- определяет меры, подготавливает предложения и разрабатывает рекомендации по повышению качества предоставляемых транспортных услуг;
- изучает поступающие претензии, рекламации, коммерческие акты на качество предоставляемых транспортных услуг, принимает меры по предупреждению их возникновения;
- ведет установленную документацию и подготавливает отчетность в установленные сроки [1].

С таким объемом обязанностей может справиться только человек, обладающий требуемыми компетенциями. Специалист должен знать: законы и нормативные правовые акты, регулирующие вопросы перевозочной и транспортно-экспедиционной деятельности в Российской Федерации; приказы, указания, инструкции, методические и другие руководящие документы по кругу обязанностей; правила перевозки грузов автомобильным, железнодорожным, воздушным, водным транспортом; соглашения о международном грузовом

сообщении; формы транспортной, грузовой и финансовой документации; методы изучения и прогнозирования спроса на транспортные услуги; порядок установления связей с потребителями транспортных услуг; правила ведения переговоров с клиентами, организации деловых контактов; правила оформления заключаемых договоров об организации перевозок грузов и оказании дополнительных услуг; основы маркетинга и рекламы; действующую технологию взаимодействия с таможенными органами; технологический процесс работы транспортной организации; правила оформления (в т.ч. таможенного) грузов; примерные нормы простоя транспортных средств и контейнеров под грузовыми операциями; стандарты на условия транспортировки и упаковки грузов; порядок ведения учета и отчетности по подвижному составу и эксплуатационным материалам; основы экономики, организации труда [3].

Рассмотрим на примере организацию перевозки в международном сообщении по заявке, поступившей от постоянного клиента:

1. Клиент может подать заявку по телефону либо по электронной почте, озвучивает наименование груза, направление доставки, вес и объем груза, и при необходимости если груз режимный, то уточняет температурный режим. В данном случае груз: кондитерские изделия (конфеты, печенье), направление доставки: Омск – Астана, вес: 20 тонн (т), объем: 86 метров кубических (м³), режим не требуется.

2. По предоставленным сведениям специалист обрабатывает заявку и осуществляет подбор транспорта. Так как соблюдение температурного режима не требуется, поэтому возможно применить любой закрытый полуприцеп - тентованный, изотермический либо рефрижератор без режима, грузоподъемностью 20 т, внутренним объемом кузова 86 м³. К перевозке можно привлекать перевозчиков из России и из Казахстана.

Перевозчикам из России необходимо на границе приобретать страховку ОСАГО на автомобиль для проезда по территории Казахстана, так как российская страховка там не действует.

В итоге менеджером принято решение, что по данной заявке привлекается постоянный перевозчик из Казахстана.

Необходимо определить стоимость данной перевозки, для этого нужно знать расстояние от Омска до Астаны 600 километров (км). Допустим, что тариф из России в Казахстан за 1 км равен 75 рублей для перевозчиков, для клиента – 90 рублей.

Итого стоимость перевозки будет: $600 \cdot 75 = 45000$ рублей для перевозчика, а для клиента $600 \cdot 90 = 54000$ рублей.

Транспортно-экспедиционная компания получит с этой перевозки $54000 - 6\% - 45000 = 5760$ рублей, где 6% - налоговая ставка без учета НДС, так как перевозки на Казахстан НДС не облагаются [4].

У перевозчика специалист запрашивает данные на водителя и на машину (ФИО, паспорт, удостоверение личности), водительское удостоверение, номер сотового телефона, свидетельство о регистрации транспортного средства на тягач и на полуприцеп).

У клиента запрашиваются дополнительные данные: адреса погрузки выгрузки и контактные лица (ФИО, должность и сотовый номер телефона), дата и время погрузки и выгрузки.

Когда все необходимые данные есть, специалист составляет заявки на бланках для клиента и перевозчика (Приложение 1), ставят на них печати и росписи и рассылает по электронной почте.

От клиента и перевозчика необходимо получить подтвержденные заявки, так как этот документ подтверждает факт сделки, в случае форс-мажорных обстоятельств.

3. За день до погрузки менеджер обязан застраховать груз для перевозки, для этого необходимо получить дополнительные сведения: номер товарно-транспортной накладной, номер пломбы, стоимость груза. Полученные данные специалист отправляет в страховую компанию, после расчета страховки транспортно-экспедиционная компания производит расчет со страховой компанией и «получает на руки» страховой лист.

4. Грузоотправитель, до погрузки, подготавливает пакет обязательных для перевозки документов:

- счет-фактура в трех экземплярах, удостоверяющая отгрузку товара по факту или информирующая об оказании услуг и их ценах (оформляется продавцом);

- транспортная накладная в четырех экземплярах, этот документ содержит сведения о количестве товара, маршруте транспортировки, данные адресата, перевозчика и отправителя и информацию о сроках доставки. CMR (так называемая международная транспортная

НАЗЕМНЫЙ ТРАНСПОРТ

накладная) является незаменимым документом в случае судебных тяжб, так как служит доказательством своевременного исполнения или неисполнения договора;

- третий документ, без которого нельзя осуществить перевозку, - это товарная накладная, требуемая в трех экземплярах. В ней содержится информация о товарах (масса, стоимость, НДС, тип упаковки), дата оформления, а также юридические реквизиты организаций;

- упаковочный лист;
- экспортная декларация от отправителя;
- сертификат страны происхождения товаров;
- платежные поручения об оплате таможенных платежей;
- договоры по перевозке груза;
- описание товара, техническая документация, схемы, чертежи, состав;
- разрешительная документация: сертификаты, лицензии;
- документы, подтверждающие стоимость товара счета, каталоги.

В день погрузки менеджер транспортно-экспедиционной компании осуществляет контроль за своевременно поданным транспортом, за процессом погрузки, так же за предоставлением водителю полного пакета документов.

После того как автомобиль загружен, менеджер его отслеживает в пути и предоставляет необходимые сведения клиенту о выполнении перевозки и состоянии груза.

Когда автомобиль прибывает в адрес грузополучателя, осуществляют регистрацию автомобиля о том, что он прибыл, и принимают товар по качеству и количеству, (например - мятые / не мятые, сухие / мокрые коробки). Далее подписывают ТТН и отдают экземпляры водителю.

5. Перевозчик отправляет почтой все документы, которые ему отдали на выгрузке и бухгалтерские документы (счета и акта выполненных работ) для оплаты перевозки, в адрес транспортно-экспедиционной компании, с которой была заключена заявка.

6. Менеджер, получив пакет документов от Перевозчика, проверяет их и отдает на оплату бухгалтеру, который выписывает бухгалтерские документы (счета и акта выполненных работ) клиенту для оплаты перевозки.

Данная заявка считается выполненной.

Заключение

Вышеизложенный текст не исчерпывает все возможные варианты практики работы транспортно-экспедиционной компании, но при этом дает достаточное представление о сложности работы, как руководства, так и менеджеров компании. Необходимо уделять внимание постоянным грузоотправителям, чтоб не потерять их. Внимание уделяется перевозчикам, так как имеются риски недобросовестного отношения к выполнению перевозки, а это материальная ответственность менеджеров.

Изложенный материал позволяет установить, что наличие знаний, умений, навыков, опыта общения, как с грузоотправителями, так и с водителями, являются важными факторами для успешной работы транспортно-экспедиционной компании при организации доставки грузов в междугороднем сообщении.

Приложение 1

Заявка на оказание транспортно-экспедиционных услуг № 5 от 01.09.2017г.

Заказчик: ООО «Иванов»,
Контактное лицо экспедитора: Евгения, 89831117959-МТС;
Общая информация об участниках

| Параметр | Клиент | Грузоотправитель | Грузополучатель |
|---------------------|--|-----------------------------------|-----------------------------------|
| 1. Наименование | ООО «Сладонез» | ООО «Сладонез» | Керемет Астана |
| 2. Адрес | г. Омск, ул. 22 Партсъезда, 51 | г. Омск, ул. 22 Партсъезда, 51 | Астана г., Сембинова улица, 28 |
| 3. Контактное лицо | Ксения | Евгения | Александр |
| 4. Телефоны | 88007778888 | 89831117959 | +7 7172 897495 |
| 5. Дата подачи т-та | | 10.09.2017 в 10:00 | 12.09.2017 в 09:00 |
| 6. Режим работы | с 9 до 17, обед с 13 до 14, вых. - сб., вс. | с 9 до 18, | С 9 до 17 |

НАЗЕМНЫЙ ТРАНСПОРТ

Информация о грузе, требуемом подвижном составе и оплате

| | |
|---|--|
| 1. Наименование/ Вес / Объем | Кондитерские изделия / 20 т / 86 м ³ |
| 2. Вид упаковки / Число мест | Паллеты / 33 места |
| 3. Объявленная стоим-ть, руб. | По ТТН |
| 4. Температурный режим в С ^о | Не нужен |
| 5. Тип состава/Погрузка/Пломба | Тентованный полуприцеп / задняя / есть |
| 6. Ставка за перевозку, руб. | 54000 (Пятьдесят четыре тысячи рублей) |
| 7. Сроки и форма оплаты | По оригиналам ТТН, безналичный б/ НДС в течение 5 б.д. |

Информация о Водителе и транспортном средстве

| | |
|--|---|
| 1. Ф И О, год рождения | Иванов Иван Иванович (ООО «Авто» код ати 112233) |
| 2. Паспортные данные, дата выдачи, код под-ния | Гражданство KZ удостоверение личности 022307975 выдано Министерство Юстиции (МЮ) РК. 06.03.2008 г. |
| 3. Телефоны для связи (все) | 87700110011 |
| 4. Тягач / Гос. Номер | ДАФ / А913СА/124 |
| 7. Гос. Номер п/прицепа | 1999ТС |
| 8. Тип прицепа / V прицепа, м ³ | Тентованный полуприцеп / 90 м ³ |

Заказчик: _____
М.П.

Исполнитель: _____
М.П.

Библиографический список

1. Постановление Правительства РФ от 15.04.2011 N 272 (ред. от 03.12.2015) "Об утверждении Правил перевозок грузов автомобильным транспортом".
Электронный ресурс Режим доступа: http://www.consultant.ru/document/Cons_doc_LAW_113363/(дата обращения 08.04.2016).
2. Дубль гис, онлайн г. Омск. Режим доступа: <https://2gis.ru/omsk/>
3. Должностная инструкция менеджера по перевозкам Режим доступа: https://www.rabotka.ru/job_description/188.php (дата обращения 12.01.2018).
4. Налоговый кодекс Российской Федерации Статья 164. Налоговые ставки http://www.consultant.ru/document/cons_doc_LAW_28165/35cc6698564adc4507baa31c9cfdbb4f2516d068/

THE EXISTING PRACTICE OF ORGANIZATION OF WORK FREIGHT FORWARDING COMPANY IN INTERNATIONAL TRANSPORT

E.A. Martynova

Abstract. The article presents the existing technology of work the Manager of a modern transport-forwarding companies. Discussed transportation with our regular consignors and carriers; the structure of the Manager on the organization of transportations of cargoes in the international message, the main issues addressed within one business day. Given the option of selection of the carrier according to the request received from the permanent shipper to ensure the security of long-term cooperation and profit for the forwarding and transport company.

Keywords: forwarding company, international transport service, application for shipping, the shipper, the carrier.

Информация об авторах

Мартынова Евгения Александровна (Россия, г. Омск) – магистрант группы ТТМ-16МА1 ФГБОУ ВО «СибАДИ» (644080, г. Омск, пр. Мира 5, e-mail: martynov-evgeniya@yandex.ru).

Martynova Evgeniya Aleksandrovna (Russia, Omsk) – postgraduate of the group ТТМ-16МА1 The Siberian State Automobile and Highway University (SibADI) (644080, Omsk, Mira Ave. 5, e-mail: martynov-evgeniya@yandex.ru).

Научный руководитель
Витвицкий Е.Е. д-р техн. наук, профессор

РАЗДЕЛ II

СТРОИТЕЛЬНАЯ ТЕХНИКА

УДК 622.233.05

МОДЕРНИЗАЦИЯ УСТАНОВКИ ГОРИЗОНТАЛЬНО-НАПРАВЛЕННОГО БУРЕНИЯ

А.С. Максимов, Д.С. Семкин, А.И. Демиденко
ФГБОУ ВО «СИБАДИ», Россия, г. Омск.

Аннотация. В данной статье рассмотрено техническое решение, позволяющее осуществить прокладку трубопровода в сложных грунтовых условиях при помощи установки горизонтально-направленного бурения бестраншейным способом с использованием обсадных труб, тем самым избежав обрушения неустойчивого свода скважины. Приводится компоновка механизма скручивания обсадной трубы и тормоза с подвижными зажимными щечками, позволяющего как закручивать и раскручивать буровые штанги, так и производить фиксацию трубы различного диаметра во время процесса пилотного бурения и извлечения обсадной колонны. Описан принцип их работы и монтажа на раму установки.

Ключевые слова: горизонтально – направленное бурение, обрушение скважины, сложные грунтовые условия, чередование устойчивых и сыпучих грунтов, обсадная труба, устройство для протягивания обсадной трубы, строительство подводного перехода, механизм для скручивания обсадной трубы, тормоз.

Введение

Технология горизонтально-направленного бурения (ГНБ) - прогрессивная методика прокладки подземных коммуникаций, позволяющая производить строительство скважин под дорогами, железнодорожным полотном, оврагами и широкими реками. Данный метод имеет как преимущества, так и значительные недостатки, которые не позволяют его применять в определенных грунтовых условиях. В ранее опубликованной статье [1] описывалась технология, существенно раздвигающая границы применения традиционной установки горизонтально-направленного бурения в условиях чередования твердых и сыпучих пород, а также песчаных и высокоабразивных грунтах.

В данной статье будет изложено техническое решение модернизации установки, позволяющее практически применить технологию горизонтально-направленного бурения с использованием обсадных труб различного диаметра с минимальными изменениями базовой машины.

Описание конструкции

Определенные грунтовые условия не позволяют применять традиционную методику горизонтально-направленного бурения. К таковым можно отнести чередование устойчивых грунтов III и IV категории [2] с рыхлыми сыпучими грунтами I и II [2] (Рис.1).

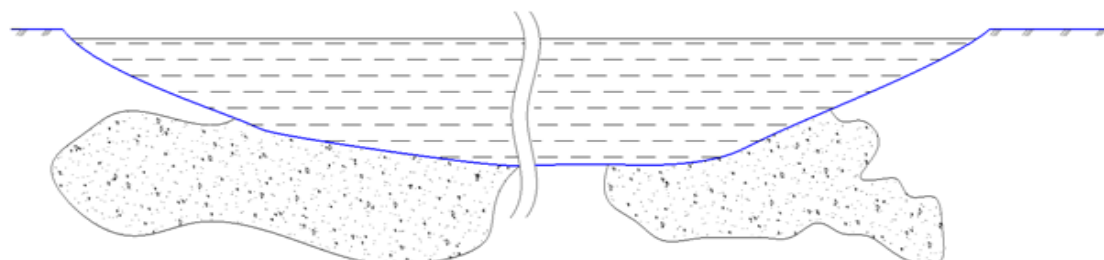
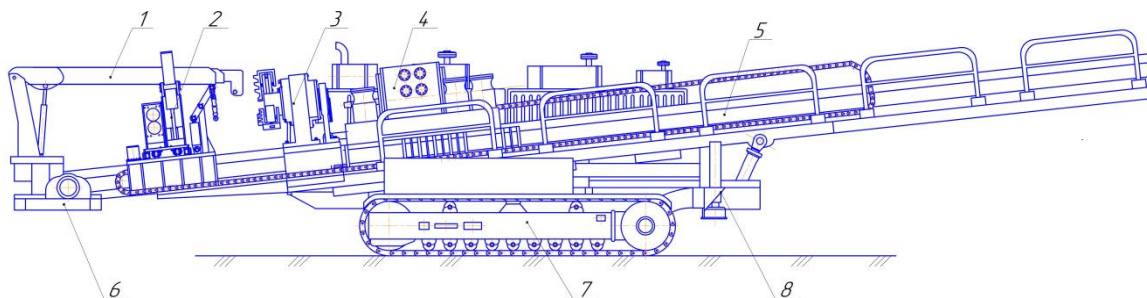


Рис. 1. Продольная проекция места строительства

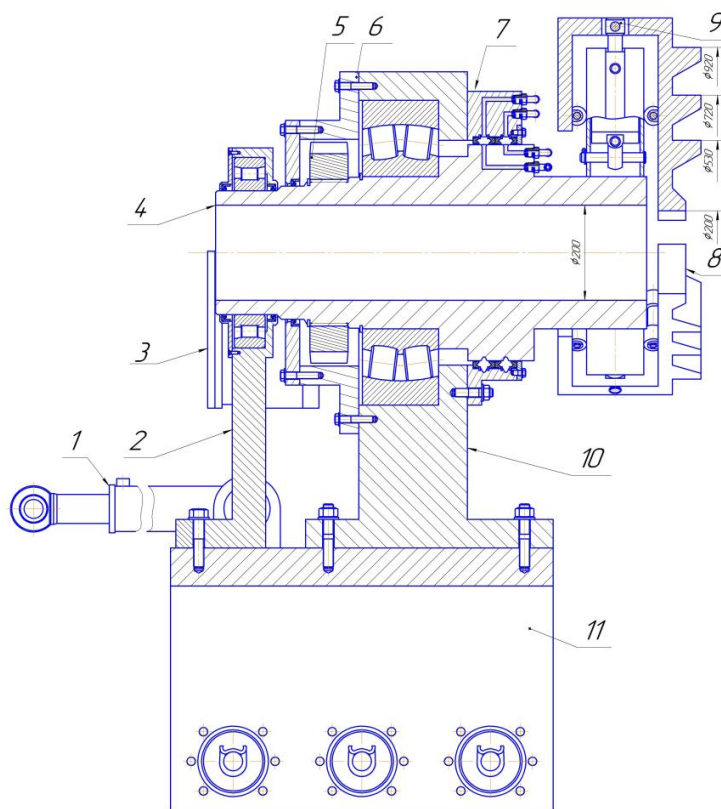
СТРОИТЕЛЬНАЯ ТЕХНИКА

Технология, описанная в ранее опубликованной статье, подразумевает бурение пилотной скважины с одновременным протаскиванием обсадной трубы и расположением ее вдоль трубу и обрушающихся неустойчивых участков. Подача, скручивание и затягивание первой обсадной трубы в скважину производится непосредственно с установки. Осуществляется данная операция с помощью устройства для скручивания и раскручивания обсадной трубы, тормоза с подвижными зажимными щечками и устройства для протаскивания обсадной трубы. Устройство последнего было подробно описано ранее [1].



1-манипулятор, 2-тормоз с подвижными щечками, 3-устройство для скручивания обсадной трубы, 4-вращатель, 5-буровая стрела, 6-опорная плита, 7-ходовая тележка, 8-выдвижные опоры
Рис. 2. Общий вид установки

Для работы с применением обсадной трубы на раму базовой машины необходимо произвести установку комплекта дополнительного оборудования, который включает в себя: тормоз с подвижными зажимными щечками и устройство для скручивания и подачи обсадной трубы.

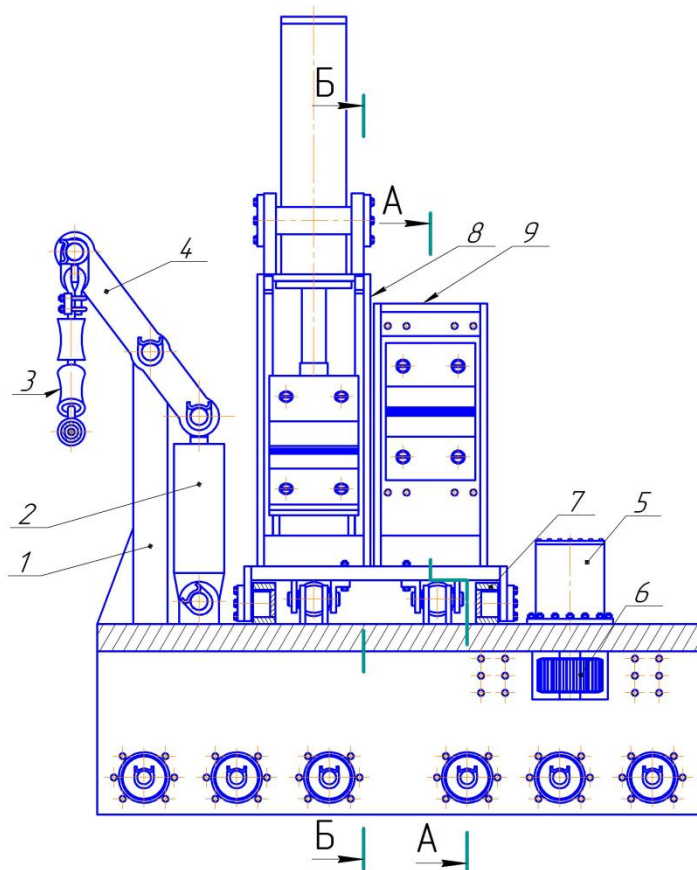


1-гидроцилиндр передвижения устройства, 2-стойка опорная задняя, 3-гидромотор, 4-вал сквозной, 5-шестерня приводная, 6-корпус редуктора вращения, 7-блок гидромагистрали, 8-упор трубы, 9-гидроцилиндр упора трубы, 10-стойка опорная передняя, 11-каретка подвижная

Рис. 3. Устройство для скручивания и раскручивания обсадной трубы

Устройство для скручивания и раскручивания обсадной трубы (Рис.2) представляет собой отдельный элемент, устанавливающийся на базовую машину. Механизм располагается на передвижной каретке 11. Гидроцилиндр 1 обеспечивает необходимую для соединения обсадных труб продольную подачу. Один его конец закрепляется на платформе каретки, а другой конец на платформе базового вращателя. Шпindelъ вращателя проходит внутри сквозного вала 4, что позволяет обеспечить вращение колонны буровых штанг. Фиксация обсадных труб в устройстве осуществляется упорами 8, приводимых в движение гидроцилиндрами 9. В данном случае специально используются компактные короткоходные гидроцилиндры. В связи с этим, для работы с трубами различного диаметра, в данной компоновке это 200, 530, 720 и 920 миллиметров, упоры имеют ступенчатую конструкцию и форму профиля трубы. Скручивание и раскручивание обсадной колонны происходит благодаря гидромотору 3, который крепится к корпусу редуктора вращения 6 и передает крутящий момент на приводную шестерню 5 сквозного вала. Корпус редуктора устанавливается на переднюю опорную стойку 10. Блок гидромагистрали 7, через который происходит управление гидроцилиндрами упоров, также крепится к передней опорной стойке и представляет собой систему из каналов, проточенных в самом блоке и на сквозном валу и разделенных гидравлическими уплотнениями [3]. Задняя опорная стойка с установленным в ней подшипником качения играет роль дополнительной опоры, что позволяет исключить перекос конструкции.

На переднюю часть опорной платформы каретки монтируется приемное корыто для отработавшего бурового раствора, что позволит избежать загрязнения самой установки и окружающей среды.

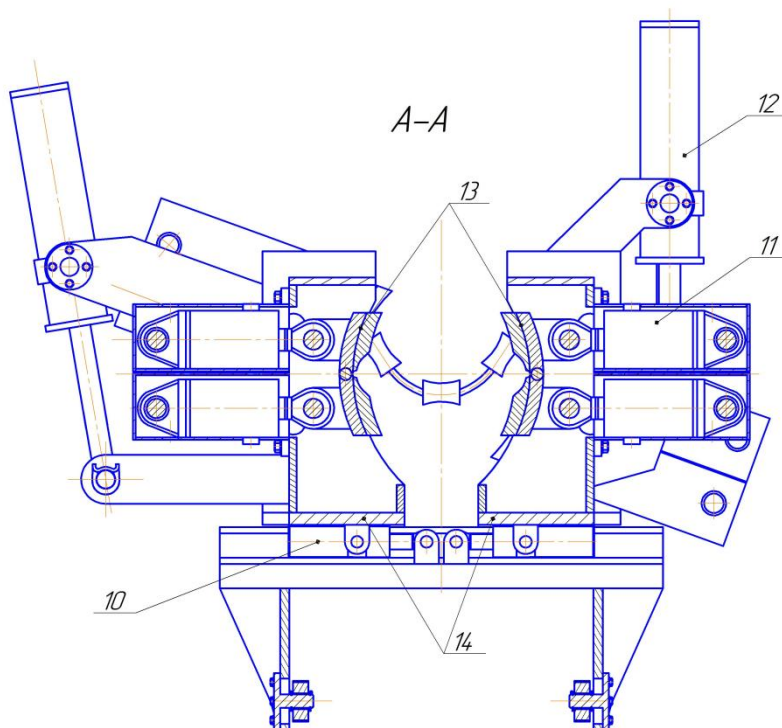


1-стойка опорная, 2-гидроцилиндр троллейной опоры, 3-троллейный подвес, 4-коромысло, 5-гидромотор передвижения, 6-шестерня приводная, 7-направляющая, 8-рама поворотной щеки, 9-рама неповоротной щеки

Рис.4. Боковой разрез тормоза

Тормоз с подвижными щеками второй необходимый элемент конструкции для работы с применением обсадных труб. Основное предназначение базового тормоза – затяжка, раскручивание и фиксация буровых штанг, но его конструкция не позволяет зажать обсадную трубу.

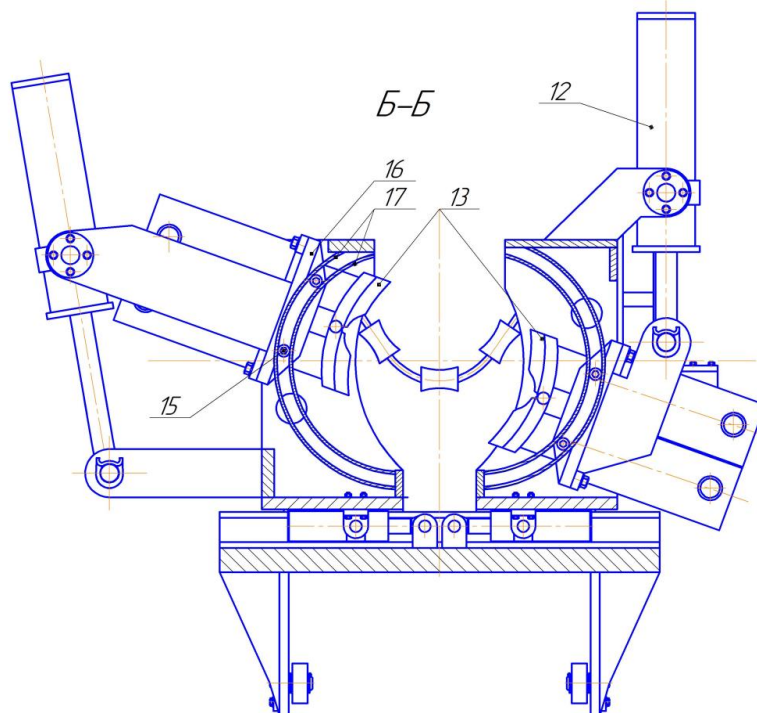
Модифицированный тормоз (Рис.3) размещается на подвижной каретке. Передвижение по направляющим буровой стрелы выполняется с помощью гидромотора 5 установленного через корпус редуктора передвижения на основной каретке и передающего крутящий момент на приводную шестерню 6, которая в свою очередь входит в зацепление с зубчатой рейкой на раме установки. Еще одним важным элементом тормоза является регулируемая троллейная опора. Она состоит из опорной стойки 1, на которой закрепляется коромысло 4. На одном конце коромысла фиксируется троллейный подвес 3, на другом гидроцилиндр 2, назначением которого является регулировка высоты троллейной подвеса. Данная конструкция обеспечивает опору трубы или штанги во время их подачи в забой.



10-гидроцилиндр передвижения платформы, 11-гидроцилиндр движения щек, 12-гидроцилиндр поворота щек, 13-щека зажимная, 14-плита основания рамы щек
Рис. 5. Разрез А-А

Плита основания рамы щек 14 передвигается вдоль направляющих, расположенных на верхней плите каретки, благодаря установленным снизу гидроцилиндрам передвижения 10. Это позволяет обеспечить фиксацию как труб различных диаметров, так и буровых свечей. Зажимные щеки приводятся в действие гидроцилиндрами 11, которые размещаются в съемных корпусах. Корпуса крепятся винтами на боковую стенку щековой рамы 9.

Главное назначение поворотных щек – затяжка и раскручивание буровых штанг. Корпуса гидроцилиндров движения щек закрепляются на основаниях 16. На внутренней части боковой стенке рамы 8 закрепляются круговые направляющие 17. В боковую часть основания 16 вкручиваются опорные винты 15 под шестигранный ключ с круглыми головками. Винты монтируются через прорезанные отверстия в боковых стенках. Крепления приводных гидроцилиндров 12 было выполнено таким образом, что при закручивании и раскручивании работают одинаковые полости. В следствие этого обеспечивается одинаковая скорость перемещения поршней и исключается неравномерность хода. Благодаря данному оснащению обеспечивается движение поворотных щек по окружности.



15-винт опорный, 16-основание поворотной щеки, 17-направляющая
Рис. 6. Разрез Б-Б

Описание организации работ

После того как было определено место строительства, производится расчет геометрических параметров скважины. Руководством для расчетов может служить методика, приведенная в СП 42-101-2003 [4], пособиях Сальникова А.В. [5], а также в других источниках с учетом классификаций и параметров грунтов [6]. Следующим шагом является обустройство строительной площадки по действующим нормативам [7], а также зондирование почвы на предмет подземных препятствий и ранее проложенных коммуникаций и установку рабочего оборудования, начинают процесс пилотного бурения. Данный этап является наиболее важным и ответственным, так как от него напрямую зависит конечный результат.

С помощью манипулятора установленного на раме машины или другого подъемного устройства подается обсадная труба диаметром 200 миллиметров совместно с располагаемой внутри буровой штангой. Труба и штанга имеют одинаковые длины. Один конец закрепляется на шпинделе вращателя, на другой уже прикручен буровой инструмент. Первая буровая труба фиксируется внутри на устройстве для протягивания и ложится на настроенный по высоте троллейный подвес. Ее торец зажимается между упорами устройства для скручивания. Начинается бурение. После захода трубы в забой скважины на 80% от общей длины, подачу останавливают. В следствие с установкой на колонне сцепного устройства, обеспечивается выход конца штанги относительно конца трубы на некоторое расстояние достаточное для подвода и зажатия щеками буровой свечи. Производится раскручивание резьбового соединения. Далее аналогично подается новая труба. Первой, также, соединяется штанга, а следующим действием перемещается тормоз и зажимает неповоротными щеками конец обсадной трубы, выходящей из забоя. Гидромотор передает вращение на сквозной вал. Происходит соединение обсадных труб. Далее продолжают процесс бурения.

После окончания пилотного бурения начинается расширение скважины и протаскивания новой обсадной колонны с извлечением проложенной ранее. Вытягивание и раскручивание буровой колонны происходит в обратном порядке: фиксируется и раскручивается обсадная труба, фиксируется и раскручивается штанга. Трубы диаметром 530, 720, 920 миллиметров подаются в забой на выходе и затягиваются в скважину. Желательно использование роликовых опор для уменьшения сил трения. Извлечение производится аналогичным с первой трубой образом, но с раздвижением зажимных щек.

Заключение

Приведенная компоновка дополнительного оборудования позволяет на практике применить технологию горизонтально-направленного бурения с использованием обсадных труб. Она позволяет расширить технические возможности установки горизонтально – направленного бурения, а также обеспечить беспрепятственную прокладку трубопровода под дном реки в сложных грунтовых условиях при чередовании устойчивых и сыпучих грунтов, избежав обрушения свода скважины, и сохранить изоляционный слой при наличии высокоабразивных включений при минимальной модернизации базовой установки.

Библиографический список

1. Максимов А.С., Семкин Д.С. Расширение технических возможностей установки горизонтально – направленного бурения // Электронный научный журнал «Техника и технология строительства». - 2017. - №2.
2. Алексеева, Т.В. Дорожные машины. Часть 1. Машины для земляных работ / Т.В. Алексеева, К.А. Артемьев, А.А. Бромберг [и др.]. – 3-е изд., перераб. и доп. – М.: Машиностроение, 1972. – 504 с.
3. Анурьев В.И. Справочник конструктора – машиностроителя: В 3 т. Т. 3. – 8-е изд., перераб. И доп. Под ред. И.Н. Жестковой. – М.: Машиностроение. 2001. – 864 с.: ил.
4. Общие положения по проектированию и строительству газораспределительных систем из металлических и полиэтиленовых труб: СП 43-101-2003; введ. 08.07.03
5. Сальников, А.В. Методы строительства подводных переходов газонефтепроводов на реках Печорского бассейна: учеб. пособие / А.В. Сальников, В.П. Зорин, Р.В. Агинеи. – Ухта: УГТУ, 2008. – 108 с.
6. Грунты. Классификация: ГОСТ 25100- 2011; введ. 01.01.13
7. Организация строительного производства. Организация строительной площадки. Новое строительство: СТО НОСТРОЙ 2.33.52-2011; введ. 30.12.11

MODERNIZATION OF THE RIG HORIZONTAL DIRECTIONAL DRILLING

A.S. Maksimov, D.S. Semkin, A.I. Demidenko

Abstract. This article describes the technical solution to implement the pipeline construction in difficult ground conditions with the installation of horizontal directional drilling trenchless method using casing pipes, thus avoiding the collapse of the unstable ceiling of the well. The configuration of the mechanism for twisting and untwisting casing pipe is given and brake with movable the clamping cheek, allowing both to twisting and untwisting drill rods, and also to produce fixing pipes of various diameters during the pilot drilling and the extraction of the casing. The principle of their operation and installation on the chassis of the installation is described.

Keywords: horizontal directional drilling, collapse of well, difficult ground conditions, alternation of stable and loose soils, casing pipe, a device for pulling the casing, the construction of the underwater crossing, the mechanism for twisting of the casing, brake.

Информация об авторах

Максимов Александр Сергеевич (Россия, Омск) – студент ФГБОУ ВО «СибАДИ» (644080, г. Омск, пр. Мира, 5, e-mail: AllMax1995@yandex.ru).

Семкин Дмитрий Сергеевич (Россия, г. Омск) – кандидат технических наук, доцент ФГБОУ ВО «СибАДИ». (644080, Россия, г. Омск, пр. Мира 5, e-mail: D.S.Semkin@yandex.ru).

Демиденко Анатолий Иванович (Россия, г. Омск) – кандидат технических наук, профессор ФГБОУ ВПО «СибАДИ» (644080, г. Омск, пр. Мира, д.5, e-mail: demidenko_ai@sibadi.org).

Maksimov Aleksandr Sergeevich (Russian Federation, Omsk) – student of The Siberian State Automobile and Highway University (SibADI) (644080, Mira, prospect 5, Perm, Russian Federation, e-mail: AllMax1995@yandex.ru).

Semkin Dmitry Sergeevich (Russia, Omsk) – candidate of technical Sciences, docent «The Siberian Automobile and Highway University (SibADI)». (644080, Russia, Omsk, Mira prospect 5, e-mail: D.S.Semkin@yandex.ru).

Demidenko Anatoliy Ivanovich (Russia, Omsk) – candidate of technical Sciences, professor «The Siberian Automobile and Highway University (SibADI)». (644080, Russia, Omsk, Mira prospect 5, e-mail: demidenko_ai@sibadi.org).

ПУТИ ПОВЫШЕНИЯ ВОДОСТОЙКОСТИ БЕТОНА

А.П. Галяев

ФГБОУ ВО «СибАДИ», Россия, г. Омск

Аннотация. Рассмотрены основные технические характеристики водостойкого бетона, установлено влияние содержания песка на плотность смеси заполнителей, также исследовано увеличение водостойкости бетонного конгломерата от компонентного состава бетона. Исследовано влияние цемента как, основного составляющего бетона, и воздействие его на водонепроницаемость в зависимости от вида и пропорций материала. В статье рассматриваются возможные причины пропуска влаги бетонным слоем.

Ключевые слова: водостойкий бетон, водонепроницаемость, портландцемент, бетонная смесь, пластификаторы.

Введение

Строительство сооружений с использованием водостойких бетонов является актуальным, так как этот бетон применяется при строительстве ГЭС, а также для обеспечения безопасности населения от возможного затопления территории (водозаборы, дамбы).

Повышение водостойкости бетона можно подразделить на две группы. Первая включает в себя мероприятия по использованию гидроизоляционных материалов, нанесенных на поверхность. Не изменяя состава материала, они защищают от воздействия грунтовых и технологических вод. Вторая группа материалов повышает водостойкость бетона путем изменения состава.

Повышение эффективности водостойкого цемента

Вид цемента, один из основных факторов который влияет на качество водостойкого бетона. Для производства водостойкого бетона лучше всего использовать цементы с удельной поверхностью более 400 м²/кг, так как в этом случае цементное тесто будет обладать высокой водонепроницаемостью, которое в свое время обуславливается пониженным водоотделением, а также малыми, но более равномерно распределенными порами и большой степенью гидратации.

Для получения водостойкого бетона профессор С.Д. Окороков предложил следующую последовательность применения цементов различных видов: глиноземистый цемент, портландцемент, пуццолановый портландцемент, шлакопортландцемент [1].

Широкое применение в производстве водостойких бетонов получил портландцемент.

Увеличивая водоцементное отношение понижается прочность и водонепроницаемость бетона. Исходя из этого, стоит использовать наименьшее количество воды для затворения бетонной смеси (рисунок 1).

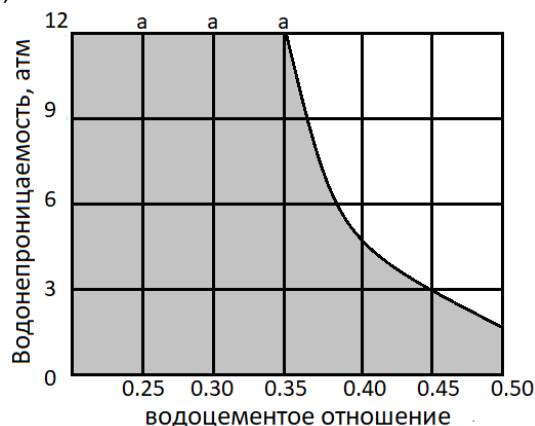


Рис. 1. Зависимость водонепроницаемости цементного камня от водоцементного отношения (а - образцы не пропустили воду)

Вид цемента оказывает существенное влияние на водонепроницаемость бетона. Для получения более высокой водонепроницаемости необходимо применять цементы более тонкого помола, что обуславливается малым водоотделением (седиментацией), малым и более равномерно распределенными порами и большей степенью гидратации.

Основными техническими характеристиками водостойкого бетона являются прочность, водонепроницаемость и морозостойкость. Прочность означает сопротивление материала растяжению и сжатию. Проверка образцов проводится в возрасте 180 дней. Выделяются несколько классов. Наиболее распространенные марки для строительства В10-В40. Испытания образцов производятся для того, чтобы исключить появление трещин на поверхности бетона.

Следующая важная характеристика – водонепроницаемость. Она проверяется так же, как прочность в возрасте 180 дней. Путем испытаний образцов оценивается способность материала не пропускать подаваемую воду под определенным давлением. Применение добавок при производстве бетона позволяет увеличить водонепроницаемость до класса W12.

Морозостойкость отражает количество циклов замораживания и оттаивания, наступающие попеременно, которые способны выдержать образцы без значимого изменения своей прочности. Испытания проводятся в морозильных камерах. В зависимости от уровня морозостойкости, водостойкий бетон для сооружений подразделяется на 5 марок: F50, F100, F150, F200, F300. Если в состав добавить специальных добавок, то можно повысить морозостойкость до марки F400. Морозостойкость имеет очень важное значение при возведении построек, на которые во время эксплуатации одновременно будут воздействовать вода и низкие температуры (рисунок 2).



Рис. 2. Водостойкий бетон под воздействием воды и низкой температуры

При подборе бетонной смеси для водостойких сооружений следует пользоваться методами, предложенными профессором Б.Г. Скрамтаевым [1]. Для тонкостенных водостойких конструкций плотность является основным показателем. Чтобы увеличить плотность, надо увеличить содержание песка в составе, так как в этом случае повышается связность (нерасслаиваемость) бетонной смеси, наблюдаются малое водоотделение и хорошая удобоукладываемость. В подтверждение этого положения в ЛИСИ были проведены опыты по подбору плотного бетона, причем количество песка в составе заполнителей принималось от 25 до 55%. Результаты опытов влияния песка на плотность смеси заполнителей представлены в таблице 1.

Таблица 1 – Влияние содержания песка на плотность смеси заполнителей

| № состава | Содержание песка в смеси заполнителя, в % | Плотность смеси в рыхлом состоянии, в кг/м ³ | Плотность смеси в уплотненном состоянии, в кг/м ³ | Плотность заполнителей в кг/м ³ | Пустотность смеси в % | |
|-----------|---|---|--|--|-----------------------|-------------------------|
| | | | | | В рыхлом состоянии | В уплотненном состоянии |
| 1 | 25 | 1560 | 1800 | 2625 | 40,5 | 30,6 |
| 2 | 35 | 1610 | 1855 | 2615 | 38,5 | 29,0 |
| 3 | 46 | 1660 | 1927 | 2605 | 36,2 | 26,0 |
| 4 | 55 | 1678 | 1960 | 5595 | 35,4 | 24,4 |

Подходы к увеличению водостойкости бетонного конгломерата

1. Добавление пластификаторов, для улучшения удобоукладываемости.

Такие добавки используют для повышения пластичности раствора и для качественного заполнения ограниченной формы. Вместе с этим наблюдается понижение содержания излишней влаги, которая содействует порообразованию.

Пластификаторы добавляются в количестве от 0,1% до 3,0% по массе. Они подразделяются на 3 группы, состоящие из поверхностно-активных веществ (ПАВ) [2].

Высокоэффективные (суперпластификаторы) – увеличивают осадку конуса от 2 см вплоть до 20 см (продукты сульфометилирования меламина и сульфирования ароматических углеродов с последующим конденсированием с формальдегидом);

Сильнопластифицирующие – повышают осадку до 14-19 см (сульфонаты щелочных металлов);

Слабопластифицирующие – рост осадки достигает 8 см (животный клей, кремнийорганические жидкости).

2. Добавление компонентов, заполняющих поры и трещины.

Такого рода аспект приобрел продвижение в ходе изготовления вязкой бетонной смеси и придании водонепроницаемости ранее затвердевшему материалу. Сущность метода состоит во внедрении в структуру бетона неорганических солей металлов – хлорного железа, силиката натрия и калия, нитрата кальция и пр. (рисунок 3). Одним из наиболее эффективных препаратов считается нитрат кальция (кальциевая селитра) [3,4]. Её добавление к бетону в количестве – 0,5-1 % максимально повышает водонепроницаемость и конечную прочность.

23



Рис. 3. Принцип действия добавок на бетон

3. Введение гидрофобных добавок

В качестве гидрофобных компонентов используются щелочные соли высших кислот (олеат или стеарат натрия, кальция, цинка и др.) и силиконовые жидкости [1]. Содержание этих веществ невелико и обычно составляет 0,15-1 % от массы связующего [5].

Причины пропускания воды бетонным слоем

1. Разветвленная система пор считается главным путем проникновения влаги через кажущийся герметичным материал. Повышение пористости совершается в результате излишка либо нехватки воды в исходном растворе.

Обилие воды приводит к нахождению в составе затвердевшей массы частиц, не вступивших во взаимодействие. Со временем они испаряются, а на их месте остаются малые пустоты – поры. Недостаток воды уменьшает пластичность раствора, в следствии чего конгломерат формируется с нарушением единства. Невысокая мобильность никак не дает возможность бетону уплотниться и сокращает не только влагоустойчивость, но и прочность. Пористость, связанная с неудовлетворенным уплотнением консистенции, принадлежит к дефектам бетонного покрытия.

2. Наличие трещин дает возможность влаге проходить через бетонную плиту. Их возникновение и формирование обусловлено некоторыми факторами:

- усадка бетона в ходе затвердения. Для классических составов (цемент, песок, щебень и вода) этот процесс неизбежен;
- замерзание и таяние свободной влаги в бетонном камне. При замерзании размер образовавшегося льда превосходит объем пор и трещин и приводит к их расширению;
- большие знакопеременные нагрузки, наблюдающиеся при существенной массе постройки и неустойчивом грунте.

Вывод

Установлено, что сооружения с повышенной водонепроницаемостью становится важной народнохозяйственной проблемой. Достижения науки и практики в этой области являются весьма обнадеживающими. Они показывают, что любое сооружение, выполненное из бетона и железобетона, можно сделать водонепроницаемым, если этого требуют условия эксплуатации. Применение водонепроницаемого бетона рационально, как для гражданского промышленного, так и для гидротехнического строительства. Исходя из вышесказанного в данной статье рассмотрены возможные виды повышения водостойкости бетона, такие как применение цемента более тонкого помола, добавление пластификатора, а также поверхностное введение гидрофобных добавок. Дальнейшее совершенствование технологии приготовления благоприятно скажется на улучшении ряда основных показателей материала – повышения водостойкости бетона, качества и долговечности.

Библиографический список

1. М. Г. Давидсон. Водонепроницаемый бетон [Текст] / М. Г. Давидсон. - Ленинград : Лениздат, 1965. - 98 с.
2. Химик. Сайт о химии. Пластификаторы [Электронный ресурс]. – Режим доступа: <http://www.ximuk.ru/encyklopedia/2/3395.html>. – (Дата обращения: 09.03.2018);
3. Буйский химический завод. Водонепроницаемый бетон [Электронный ресурс]. – Режим доступа: http://www.bhz.kosnet.ru/Rus/Stat/Tech_Beton_no_H2O.html7. – (Дата обращения 09.03.2018);
4. Виды саморасширяющихся цементов [Электронный ресурс]. – Режим доступа: <http://www.penetrat.by/statii/70-vodonepronitsaemyj-beton-2.html>. – (Дата обращения: 10.03.2018);
5. Барабанщиков Ю.Г. Строительные материалы и изделия: учебник для студ. сред. проф. образования / Ю. Г. Барабанщиков. — М.: Изда-тельский центр «Академия», 2008. — 368 с. -ISBN 978-5-7695-4217-6.

WAYS OF IMPROVING THE WATER RESISTANCE OF CONCRETE

A.P. Galyaev

Abstract. *The main technical characteristics of water-resistant concrete are considered, the effect of sand content on the density of the mixture of fillers is established, the increase in water resistance of the concrete conglomerate from the component composition of concrete is also investigated. The influence of cement as the main component of concrete, and its impact on water resistance depending on the type and proportions of the material. The article discusses the possible causes of moisture transmission by a concrete layer.*

Keywords: *water-resistant concrete, water-resistant, portland cement, concrete mix, plasticizers.*

Информация об авторах

Галяев Аркадий Петрович (Россия, г. Омск) – магистрант «Института магистратуры и аспирантуры» ФГБОУ ВО «СИБАДИ» (644080, г. Омск, проспект Мира, 5, e-mail: galyaev95@gmail.com).

Galyaev A.P. (Russia, Omsk) –postgraduate of Siberian Automobile and Highway Academy (644080, Omsk, Mira avenue, 5, e-mail: galyaev95@gmail.com).

ВЛИЯНИЕ ДОБАВКИ БОЯ КЕРАМИЧЕСКОГО КИРПИЧА НА СВОЙСТВА ЦЕМЕНТА

Е.В. Гурова, М.М. Борзенко, В.В. Дорофеев
ФГБОУ ВО «СибАДИ», Омск, Россия

Аннотация. В статье обозначена проблема утилизации техногенных продуктов в виде боя керамического кирпича, образующихся в результате сноса зданий и сооружений, а также отходов керамической промышленности. Представлены отдельные результаты испытания цементных композиций, содержащих в качестве активной минеральной добавки молотый бой керамического кирпича. Показано влияние добавки на технические свойства цемента – водопотребность, сроки схватывания и прочность при сжатии.

Ключевые слова: портландцемент, бой керамического кирпича, минеральная добавка, свойства цемента.

Введение

Керамический кирпич, как строительный материал, используется уже много веков. Бой кирпича получается при сносе старых кирпичных зданий и инженерных сооружений, а также при отбраковке дефектных изделий непосредственно на заводах. Незначительный процент боя неизбежно возникает и при кладочных работах. Так как утилизировать твердое техногенное сырье убыточно и нецелесообразно, оно в значительных количествах сбрасывается в отвалы, нанося вред окружающей среде. А между тем кирпичный бой является ценным и эффективным вторичным ресурсом. Как показывает мировой и отечественный опыт, наиболее рациональным направлением утилизации промышленных керамических отходов является их использование при получении различных видов продукции, в том числе при производстве строительных материалов [1].

С давних времен известен опыт применения толченого кирпича (цемянки) в роли активной гидравлической добавки. В продуктах обжига глинистых пород в значительном количестве содержатся химически активные составляющие – кремнезем и глинозем. Если такие добавки тонко измельчить, то в присутствии влаги, даже при обычной температуре, они способны взаимодействовать с гидроксидом кальция, образующимся при твердении цемента, формируя практически нерастворимые продукты реакции [2, 3].

В последнее время в нашей стране и за рубежом получили развитие разработки в производстве композиционных минеральных вяжущих веществ – цементных, гипсовых, известковых и магнезиальных. Обзор литературных данных в области строительных материалов показал, что существует возможность эффективного способа повышения качества вяжущего, а также снижения затрат при производстве бетонных изделий и растворов смесей, путем добавления тонкомолотых минеральных добавок (МД), обладающих достаточно заметной самостоятельной гидравлической и пуццолановой активностью. Отмечается также, что использование боя керамического кирпича при разработке композиционных вяжущих веществ является малоисследованной областью строительного материаловедения. Следовательно, интерес к твердым промышленным отходам вызван не только проблемой их утилизации, но и возможностью вторичного использования для изготовления композиционных вяжущих веществ, бетонов и растворов на их основе [4, 5, 6].

Целью данной работы являлась оценка влияния добавки молотого боя керамического кирпича на технические свойства цемента. Для достижения поставленной цели были сформулированы следующие задачи:

1. Ознакомиться с действующей нормативной документацией на минеральные добавки для бетонов и строительных растворов;
2. Измельчить бой керамического кирпича;
3. Определить основные характеристики продукта измельчения;
4. Провести испытания по изучению влияния керамической добавки на свойства цемента.

Результаты испытаний цементных композиций с добавкой керамического боя

В соответствии с классификацией ГОСТ Р 56592-2015 [7] минеральная добавка, получаемая путем измельчения боя керамического кирпича, т.е. отходов промышленных производств, по происхождению является техногенной. По механизму и степени проявления активности относится к активным минеральным добавкам (АМД), обладающим пуццоланическими свойствами.

Минеральные добавки отличаются от химических модификаторов тем, что они не растворяются в воде и являются тонкодисперсной составляющей твердой фазы бетона или раствора.

К активным минеральным добавкам предъявляются следующие требования:

- высокая дисперсность; АМД должны иметь дисперсность, характеризующуюся остатком на сите №016 не более 5%;
- аморфная, стеклообразная и частично кристаллизованная структура;
- отсутствие в составе добавки компонентов, которые могут снизить показатели качества бетонных смесей и бетонов, вызвать коррозию арматуры и выделять вредные вещества в окружающую среду.

Могут быть установлены дополнительные показатели качества: влажность, концентрация, тонкость помола; истинная, средняя и насыпная плотность; зерновой, химический и минералогический составы; удельная поверхность; критерий эффективности; повышение физико-технических свойств бетонных смесей и бетонов и др. [8].

В работе в качестве вяжущего вещества использовали портландцемент типа ЦЕМ I – 42,5 Б.

В качестве минеральной добавки к цементу использовали бой керамического кирпича. Измельчение боя производили в лабораторных условиях в щековой дробилке марки ЩД 6. Для более тонкого помола использовали шаровую планетарную мельницу марки АИР-0.015 (рис. 1). Материал измельчали в воздушной среде в 3-х герметично закрытых цилиндрах вместимостью по 250 см³. В каждый цилиндр помещали по 150 г керамической крошки. Истирание продукта происходило в цилиндрах с помощью шаров при центростремительном ускорении по оси барабана со скоростью 250 м/с². Продолжительность помола - 30 секунд.

После измельчения керамический порошок просеивали через стандартное сито с диаметром отверстий 0,16 мм и хранили в отдельной емкости (рис. 2).



Рис. 1. Планетарная мельница АИР-0.015



Рис. 2. Минеральная добавка из боя керамического кирпича

В результате испытаний минеральной добавки получены следующие данные: истинная плотность добавки – 2560 кг/м³; насыпная плотность в рыхлом состоянии – 995 кг/м³.

Дисперсность минеральной добавки и вяжущего вещества определяли:

- путем механического просеивания на стандартных ситах с сетками №016 и №008;
- методом воздухопроницаемости с использованием компьютерного многофункционального прибора типа ПСХ-12 (SP). Данный метод основан на измерении сопротивления, оказываемого воздуху, проходящему через слой порошка установленной толщины и площади поперечного сечения, уплотненного до определенного содержания пустот в единице объема.

ТЕХНОЛОГИИ СТРОИТЕЛЬСТВА

Результаты измерений дисперсности, представленные в табл. 1, показали возможность использования молотого боя керамического кирпича в качестве активной минеральной добавки к цементу.

Таблица 1 – Характеристика дисперсности материалов

| Показатель | Портландцемент | Бой керамического кирпича |
|--|----------------|---------------------------|
| Остаток на сите №016, % | 0 | 0 |
| Остаток на сите №008, % | 6,0 | 29,2 |
| Удельная поверхность, м ² /кг | 306,3 | 264,6 |
| Средний размер частиц, мкм | 7,0 | 9,0 |

Оценку качества вяжущего вещества с МД проводили по стандартным методикам путем определения нормальной густоты и сроков схватывания цементного теста, прочности при сжатии цементного камня. Для этого были составлены композиции из портландцемента и добавки. Содержание добавки варьировалось от 0 до 30%. Композиционное вяжущее получали путем совместного тщательного смешивания исходных компонентов (рис. 2). Составы цементных композиций представлены в табл. 2 (состав № 1 – контрольный).

Таблица 2 – Составы цементных композиций

| № состава | Состав композиционного вяжущего | | | | В/Т | |
|-----------|---------------------------------|-----|---------------------------|----|-----|----------|
| | Портландцемент | | Бой керамического кирпича | | | Вода, мл |
| | % | г | % | г | | |
| 1 | 100 | 300 | 0 | 0 | 105 | 35,0 |
| 2 | 95 | 285 | 5 | 15 | 104 | 34,6 |
| 3 | 90 | 270 | 10 | 30 | 105 | 35,0 |
| 4 | 85 | 255 | 15 | 45 | 104 | 34,6 |
| 5 | 80 | 240 | 20 | 60 | 102 | 34,0 |
| 6 | 75 | 225 | 25 | 75 | 102 | 34,0 |
| 7 | 70 | 210 | 30 | 90 | 100 | 33,3 |

27

Количество воды подбирали опытным путём до получения теста нормальной густоты.

Водопотребность зависит от происхождения минеральной добавки и степени измельчения. Недостатком тонкомолотых добавок является большая, чем у исходного портландцемента, водопотребность, т.е. для образования теста нормальной густоты требуется повышенное количество воды. Как показали результаты данных испытаний, добавка из керамического боя проявила слабый пластифицирующий эффект, уменьшая водопотребность вяжущего. При степени наполнения добавки в количестве 30% от массы цемента, водопотребность смеси снизилась приблизительно на 2%. Снижение нормальной густоты цементного теста обусловлено, тем, что введение в цемент добавки керамического боя повлияло на минералогию и удельную поверхность композиционного вяжущего.

Влияние керамической добавки на сроки схватывания цементного теста представлено на рис. 3. Результаты испытаний показали, что введение МД приводит к сдвигу сроков схватывания цемента в сторону их увеличения, т.е. процесс структурообразования камня замедляется. Особенно это заметно при использовании минимального количества добавки – 5, 10%. Такой характер схватывания объясняется уменьшением в смеси быстротвердеющих клинкерных минералов и наличием дополнительных реакций с добавкой.

Для изучения закономерностей влияния добавки из боя керамического кирпича на прочность цемента и определения ее оптимального количества, необходимы экспериментальные исследования с целью получения зависимости прочности цемента от количества добавки и возраста твердеющих образцов. Для этого из цементных композиций с добавкой были изготовлены малые образцы размером 20×20×20 мм, которые твердели во влажных условиях при температуре (20 ± 2)°С (рис. 4).

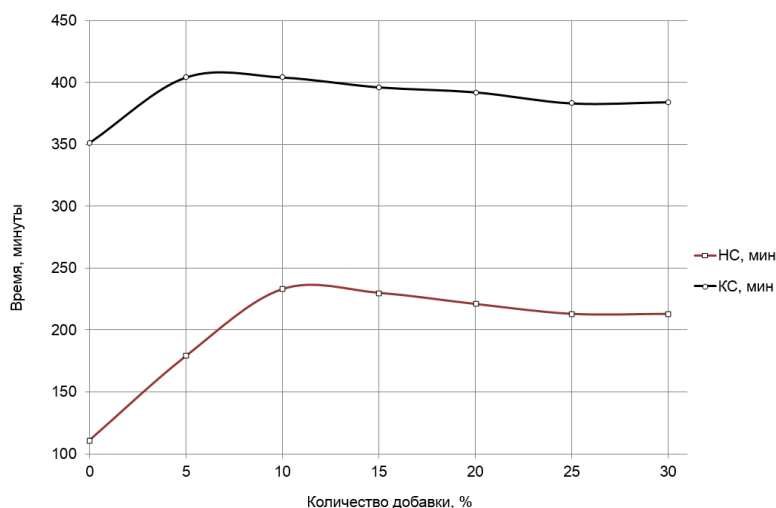


Рис. 3. Влияние добавки на сроки схватывания



Рис. 4. Образцы для определения прочности при сжатии

Образцы испытывали на 2, 7, 14 и 28-е сутки после изготовления. Предел прочности при сжатии определяли на прессе гидравлическом ПСУ-10. Результаты испытания представлены на рисунке 5.

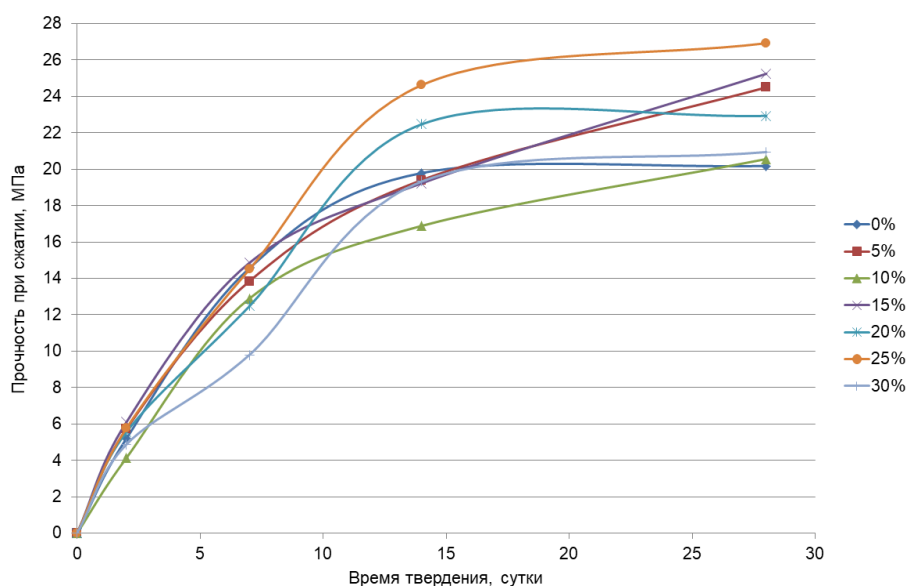


Рис. 5. Влияние добавки и времени твердения на прочность при сжатии

При анализе результатов испытаний наблюдали равномерный характер набора прочности образцов во времени, что связано с ростом степени гидратации клинкерных минералов. Наибольший прирост прочности отмечали в первые 7 суток твердения образцов. Для контрольного состава прочность в данном возрасте составила 70% от максимальной (28 суток), а для составов с добавкой керамического боя – от 45 до 60%.

Твердение композиционных вяжущих в нормальных тепло-влажностных условиях происходит медленнее, чем у портландцемента. Особенно это заметно в начальный период. Тем не менее, к возрасту 28 суток их прочность достигает прочности цемента и превышает ее. Так в зависимости от количества введенной добавки прочность при сжатии в возрасте 28 суток увеличилась по сравнению с контрольным составом на 9 – 25%. Максимальный рост прочности отмечается при дозировке добавки в количестве 25%. В таком случае достигается наиболее равномерное распределение цемента и добавки без образования контактов керамических частиц между собой.

Увеличение прочности композиционного вяжущего связано с механизмом действия активной добавки, который в основном обусловлен ее химическим взаимодействием с известью, образующейся в результате гидролиза C_3S при гидратации цемента. Реакция идет по схеме: $SiO_2 + Ca(OH)_2 + n(H_2O) \rightarrow CaO \cdot SiO_2 \cdot nH_2O$. При этом образуются труднорастворимые в воде гидросиликаты кальция, которые увеличивая гелиевую составляющую цементного камня, способствуют повышению плотности цементного камня, улучшают его прочностные и деформативные свойства за счет вовлечения активной части добавки в формирующуюся структуру цементного камня.

Таким образом, установлено, что введение керамической добавки позволяет повысить прочностные свойства цементного камня или, при получении равнопрочных композиций, получить экономию вяжущего.

Для МД может быть установлена эффективность, которую определяют при оптимальной дозировке по значениям показателей качества, характеризующим эффект действия добавки. Эффективность определяют путем сравнения технологических свойств бетонных смесей (подвижности, растекаемости, водоотделения, расслаиваемости, воздухоовлечения и др.) и/или строительно-технических свойств бетонов (прочности, водонепроницаемости, морозостойкости, усадки, самонапряжения, коррозионной стойкости и др.) с МД и без нее. В качестве основного критерия эффективности принят условный показатель (К), который вычисляют по формуле

$$K = \frac{\Pi_{МД}}{\Pi_0} \cdot 100,$$

где $\Pi_{МД}$ – показатель технологических свойств бетонных смесей и/или строительно-технических свойств бетонов с МД; Π_0 – показатель технологических свойств бетонных смесей и/или строительно-технических свойств бетонов без МД.

Эффективность добавки боя керамического кирпича по показателю прочности при оптимальной дозировке 25% в составе композиционного вяжущего составила 133%. При проектировании бетонов или растворов данный критерий играет важную роль, являясь показателем качества минеральной добавки.

Выводы

Сырьевая база строительного производства может быть существенно расширена за счет переработки и рационального использования боя керамического кирпича. Возросший в последние годы интерес промышленным отходам вызван не только проблемой их утилизации и обеспечения экологической безопасности, но и с точки зрения экономии природных ресурсов, повышения качества материалов и снижения стоимости готовой продукции.

Многочисленные исследования в данном направлении связаны с разработкой композиционных вяжущих с минеральными тонкомолотыми добавками, способными принимать участие в структурообразовательных процессах, что, в свою очередь, требует оценки их влияния на физико-механические характеристики вяжущего вещества.

В ходе работы установлено влияние молотой добавки боя керамического кирпича на технические свойства цемента:

- во-первых, добавка, проявляя слабый пластифицирующий эффект, незначительно снижает водопотребность цемента;
- во-вторых, замедляет сроки схватывания цементного теста уже при минимальном содержании в составе;
- в-третьих, обеспечивает повышение прочностных свойств цемента.

В результате испытаний установлено оптимальное содержание добавки в составе композиционного вяжущего – 25%.

Основным направлением дальнейшего исследования является изучение влияния молотой добавки боя керамического кирпича на строительно-технические свойства растворов и бетонов.

Библиографический список

1. Муртазаев С.-А.Ю. Формирование себестоимости строительных композитов, полученных с использованием керамического кирпичного боя [Электрон. ресурс] / С.-А.Ю. Муртазаев, Д.К. - С. Батаев, А.С. Абуханов, В.Х. Хадисов // Экономические науки. – 2012. № 2(87). – С. 100-103. – Режим доступа : http://ecsnu.ru/files/pdf/201202/201202_100.pdf

2. Рыбьев И.А. Строительное материаловедение : учебное пособие / И.А. Рыбьев. – 2-е изд., испр. – М.: Высшая школа, 2004. – 701 с.: ил.
3. Касторных Л.И. Добавки в бетоны и строительные растворы : учебно-справочное пособие / Л.И. Касторных. – Ростов н/Д. : Феникс, 2007. – 221 с.
4. Куприна А.А. Кладочные растворы на основе композиционных вяжущих : автореф. дис... канд. техн. наук : 05.23.05 / А.А. Куприна ; науч. рук. проф. В.С. Лесовик ; БГТУ им. В.Г. Шухова. – Улан-Удэ, 2015. – 21 с.
5. Кисляков К.А. Свойства цементной композиции с применением боя керамического кирпича и микрокремнезема / К.А. Кисляков, Г.И. Яковлев, Г.Н. Первушин // Строительные материалы. – 2017. № 1-2. – С. 14-18.
6. Влияние цеолитсодержащей добавки на технические свойства цемента / Е.В. Гурова, Е.А. Гаврилова, А.К. Темиргалиева, А.П. Набасов // Архитектурно-строительный и дорожно-транспортный комплексы: проблемы, перспективы, новации [Электронный ресурс] : материалы Междунар. науч.-практ. конф. 7-9 дек. 2016 г. – Омск : СибАДИ, 2016. – С. 273-278. – Режим доступа : <http://bek.sibadi.org/fulltext/эд2224.pdf>
7. ГОСТ Р 56592-2015. Добавки минеральные для бетонов и строительных растворов. Общие технические условия. – Введ. 2016-04-01. – М. : Стандартинформ, 2015. – 8 с.
8. ГОСТ Р 56593-2015. Добавки минеральные для бетонов и строительных растворов. Методы испытаний. – Введ. 2016-04-01. – М. : Стандартинформ, 2016. – 8 с.

THE INFLUENCE OF ADDITIVES OF BROKEN CERAMIC BRICKS ON THE PROPERTIES OF CEMENT

E.V. Gurova, M.M. Borzenko, V.V. Dorofeev

Abstract. The article deals with the problem of utilization of man-made products in the form of broken ceramic bricks formed as a result of demolition of buildings and structures, as well as waste of the ceramic industry. Separate results of testing of the cement compositions containing as active mineral additive ground fight of a ceramic brick are presented. The effect of the additive on the basic properties of cement – water consumption, setting time and compressive strength.

Keywords: portland cement, ceramic bricks, mineral additives, cement properties.

Информация об авторах

Гурова Елена Викторовна (Россия, Омск) – кандидат технических наук, доцент кафедры «Строительные материалы и специальные технологии» ФГБОУ ВО «СибАДИ» (644080, г. Омск, пр. Мира, 5, e-mail: gurova-ev@mail.ru).

Борзенко Максим Михайлович (Россия, Омск) – студент ФГБОУ ВО «СибАДИ», гр. ТГВ6-17П1 (644080, г. Омск, пр. Мира, 5, e-mail: 19992305@mail.ru).

Дорофеев Владислав Владимирович (Россия, Омск) – студент ФГБОУ ВО «СибАДИ», гр. ТГВ6-17П1 (644080, г. Омск, пр. Мира, 5, e-mail: vlad.99.dorofeev@gmail.com).

Gurova Elena Viktorovna (Russian Federation, Omsk) – Ph. D. in Technical Sciences, Ass. Professor, Department of Construction materials and special technologies of The Siberian State Automobile and Highway University (SibADI) (644080, Mira, 5 prospect, Russian Federation, e-mail: gurova-ev@mail.ru).

Borzenko Maxim Mikhailovich (Russian Federation, Omsk) – student of The Siberian State Automobile and Highway University (SibADI) (644080, Mira, 5 prospect, Russian Federation, e-mail: 19992305@mail.ru).

Dorofeev Vladislav Vladimirovich (Russian Federation, Omsk) – student of The Siberian State Automobile and Highway University (SibADI) (644080, Mira, 5 prospect, Russian Federation, e-mail: vlad.99.dorofeev@gmail.com).

ПОЛУЧЕНИЕ ЯЧЕИСТОГО БЕТОНА ФОРСИРОВАННЫМ СПОСОБОМ ПОРООБРАЗОВАНИЯ

П.П. Дерябин

ФГБОУ ВО «СибАДИ», Омск, Россия.

Аннотация. Рассмотрены принципиально возможные варианты приготовления ячеисто бетонной смеси форсированным способом порообразования. Установлена оптимальная последовательность и время перемешивания сырьевых компонентов. Приведены основные свойства ячеистого бетона, полученного форсированным способом создания пористой структуры композита в сравнении с традиционными технологиями приготовления газо- и пенобетона, а также технологические параметры и режимы его получения. Указано, что оптимальную величину средней плотности пеногазобетона, равную 400 кг/м^3 , можно получить при меньшем расходе газообразователя и низкой кратности пены.

Ключевые слова: ячеистый бетон, газобетон, пенобетон, пеногазобетон, порообразование.

Введение

В настоящее время все большее значение приобретает проблема обеспечения качественной теплоизоляции зданий и сооружений. В России основными утеплителями являются минеральная вата и изделия на ее основе, полимерные пенопласты и волокнистые утеплители. Наиболее широко применяют полистирольный пенопласт, однако, их главный недостаток – горючесть.

Поэтому настоятельно требуются стеновые конструкции с использованием высокоэффективных и долговечных теплоизоляционных материалов. Опыт стран Западной и особенно Северной Европы и США подтверждает целесообразность применения пенопластов и волокнистых утеплителей.

Отличительной особенностью климата России являются холодные и продолжительные зимы почти на 40% ее территории. Так, в районах, расположенных между 50-й и 60-й параллелями, средняя температура наиболее холодного месяца находится в интервале $-8... -28 \text{ }^\circ\text{C}$, а в Западной Европе $-4,5...+2 \text{ }^\circ\text{C}$; продолжительность отопительного периода составляет соответственно 200 – 250 и 100 – 180 суток. Поэтому в России топливно-энергетические затраты значительно превышают аналогичные показатели Западной Европы.

Например, в Западной и Восточной Сибири среднегодовая температура воздуха составляет $-0,1 \text{ }^\circ\text{C}$, причем 80 – 100 раз температура воздуха переходит через ноль с амплитудой до $30 \text{ }^\circ\text{C}$, а расчетная температура зимнего периода равна $-35...-39 \text{ }^\circ\text{C}$. Отопительный период для городов Омска, Новосибирска, Томска, Красноярска и др. составляет 220 – 235 суток, а средняя температура периода со средней суточной температурой воздуха менее $+8 \text{ }^\circ\text{C}$ составляет от $-7,2$ до $-9,3 \text{ }^\circ\text{C}$. Количество градусосуток отопительного периода в этих регионах колеблется в пределах 6084 – 7105 в зависимости от назначения здания, при этом приведенное сопротивление теплопередаче для наружных стен отапливаемых зданий составляет $3,5 - 3,9 \text{ м}^2 \cdot ^\circ\text{C} / \text{Вт}$ [1].

Наиболее рациональный путь решения проблемы теплозащиты отапливаемых зданий – создание многослойных стеновых изделий с эффективными утеплителями.

При использовании полимерных пенопластов и волокнистых утеплителей на органических связующих необходимо обеспечивать санитарную и пожарную безопасность стен. В связи с этим повышается актуальность развития производства долговечных и экологически чистых теплоизоляционных изделий на минеральной основе: изделий из газостекла, газо- и пенокерамических, газо- и пеногипсовых, пено- и газобетонных изделий и др [2].

Изделия из ячеистого бетона применяются в жилищном и гражданском строительстве во многих странах с различными климатическими условиями. Его активно используют в Швеции, Германии, Финляндии, Норвегии, Польше и в других странах, где он остается одним из эффективных материалов для ограждающих конструкций и применяется как в виде панелей, так и в виде мелких стеновых блоков, а также в монолитном строительстве [2, 3].

Годовой объем мирового производства ячеистого бетона в 2004 г составил примерно 45 млн м³, выпускаемых на более чем двухстах заводах в 50 странах (без учета России), работающих по технологиям таких фирм, как германские «Итонг» (46 заводов) и «Хебель» (31 завод), шведско-финская «Сипорекс» (33 завода), нидерландская «Калсилоркс» (15 заводов) и другие. Наиболее распространенная производительность этих предприятий находилась в диапазоне 160 – 200 тыс. м³ в год. Самый крупный – ячеистобетонный завод производительностью 560 тыс. м³ в год, работающий по лицензии фирмы «Хебель» в Венгрии [4].

Россия несколько отстает по выпуску ячеистого бетона от развитых стран Запада, но в последние годы наметился подъем в развитии этого эффективного материала. Так, комплексные мероприятия по развитию промышленности стеновых материалов, разработанные Госстроем РФ, позволили к 2012 г. увеличить объем стеновых материалов до 30 млрд шт., из них 5,65 млрд шт. (20,4%) составили стеновые материалы на основе ячеистых бетонов. На УПП «ЗСК» ОАО «Забудова» (Республика Беларусь) до 2015 г. главным стеновым материалом определены армированные и неармированные ячеистобетонные изделия, выпуск которых в 2014 г. составил 330 тыс. м³ изделий в год. Из общего объема продукции на предприятии около 50% составляет производство бетона плотностью 400 кг/м³.

Выпускаемые на предприятиях России изделия по основным показателям качества не всегда отвечают мировому уровню. Большинство предприятий изготавливают изделия из ячеистого бетона повышенной средней плотности 600 кг/м³ и более, а иногда и сравнительно небольшой прочности, составляющей 30 – 50 % от возможно достижимой для этих материалов. Фактически возможно существенно повысить прочность ячеистых бетонов и выпускать стеновые конструкции с показателями средней плотности 400 – 500 кг/м³ и прочностью, равной нормативной для ячеистых бетонов плотностью 600 кг/м³.

Нормируемая морозостойкость ячеистых бетонов ниже его возможного потенциала по этому показателю. Как пористый материал ячеистый бетон может иметь морозостойкость до 100 циклов попеременного замораживания и оттаивания [5, 6, 7].

Возможность производства стеновых изделий из ячеистого бетона средней плотностью 400 – 500 кг/м³ и менее является вполне реальной при разработке новых и совершенствовании существующих технологий производства, а также создании наиболее эффективных видов порообразователей.

Технология пеногазобетона и его свойства

К разряду новых можно отнести форсированный способ поризации кремнеземвяжущей массы, при котором формовочная смесь на первом этапе поризуется за счет введения в ее структуру пены, а затем в поризованной массе создаются более крупные ячеистые поры за счет газообразователей или другими методами, обеспечивающими получение ячеистой пористости.

На базе экспериментальных и научно-теоретических положений В.Ф. Завадским и автором разработаны рецептура, технологические параметры и режимы производства пеногазобетона, предусматривающие двухступенчатый способ подготовки пеногазобетонной смеси. С учетом применения двухстадийной технологии приготовления ячеистобетонной смеси было изучено влияние технологической последовательности ее приготовления на свойства формовочной массы и пеногазобетона. Рассмотрены следующие принципиально возможные варианты приготовления смеси: растворная смесь + алюминиевая суспензия + пена; алюминиевая суспензия + пенообразователь + растворная смесь; растворная смесь + пена + алюминиевая суспензия. Установлено, что оптимальной является схема растворная смесь + пена + + алюминиевая суспензия. При такой технологии получен пеногазобетон со средней плотностью 410 кг/м³, что на 23 – 29 % меньше, чем при других способах.

Значительное влияние на основные показатели пеногазобетона оказывает время перемешивания на первой и второй стадиях приготовления смеси. Оптимальное время перемешивания на первой стадии составляет 3 – 4 мин, при этом средняя плотность пенобетона равна 490 кг/м³. На второй стадии оптимальное время перемешивания находится в интервале от 2 до 2,5 мин, при этом получен пеногазобетон со средней плотностью 400 кг/м³. На первой и второй стадиях при уменьшении или увеличении времени перемешивания происходит увеличение средней плотности пеногазобетона: в первом случае за счет получения неоднородной структуры ячеистого бетона по сечению, во втором за счет разрушения технической пены [8].

Согласно разработанной технологии пеногазобетона порядок загрузки компонентов производится следующим образом: в смеситель загружается портландцемент, немолотый кварцевый песок, керамзитовый песок или стеклопорошок и вода, перемешивание растворной

части осуществляется в течение 1 – 2 мин. После чего взбитая техническая пена перегружается в смеситель, где перемешивается с растворной частью в течение 3 – 4 мин, после этого приготовленный раствор перемешивается еще в течение 2 – 2,5 мин с заранее приготовленной алюминиевой суспензией до получения однородной массы. Температура пеногазобетонной массы должна быть 20 – 22 °С (рис. 1).

После перемешивания пеногазобетонную смесь разливают по формам. Отформованные изделия выдерживают при температуре +20 °С в течение 3 – 4 ч, затем срезается горбушка, осуществляется разрезка массива на изделия заданных размеров и материал подвергается пропариванию по следующему режиму: подъем температуры до 80 °С – 4 ч; изотермический прогрев при 80 °С – 6 ч; спуск температуры до 20 °С – 4 ч [8, 9].

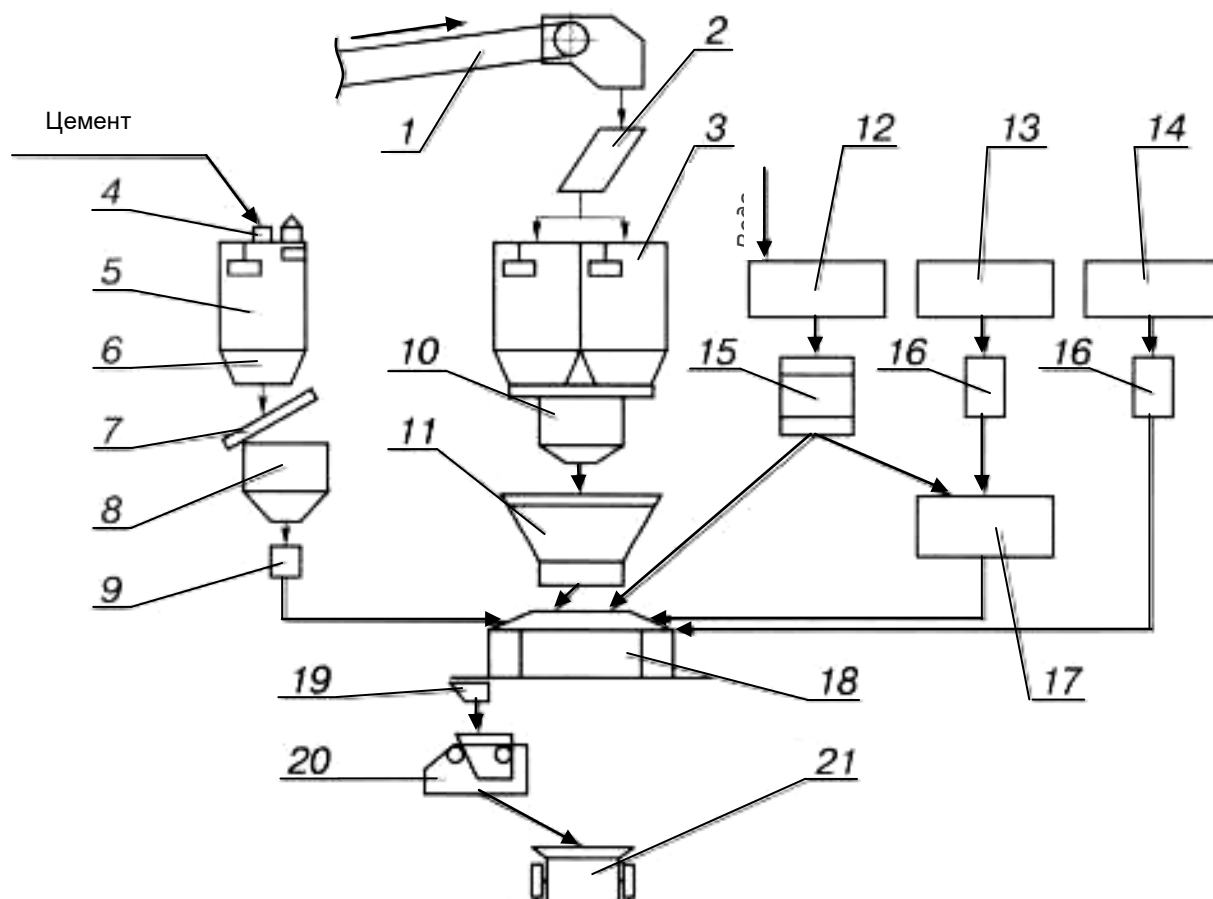


Рис. 1. Технологическая схема производства пеногазобетона:

- 1 – ленточный транспортер; 2 – загрузочная воронка; 3 – расходные бункера кремнеземистых компонентов смеси; 4 – фильтры; 5 – циклон; 6 – расходный бункер цемента; 7 – шнековый питатель; 8 – дозатор цемента; 9 – переходная воронка от дозатора цемента; 10 – дозатор кремнеземистого компонента; 11 – загрузочная воронка; 12 – емкость для воды; 13 – емкость для пенообразователя; 14 – емкость для алюминиевой суспензии; 15 – дозатор воды; 16 – дозаторы пенообразователя и алюминиевой суспензии; 17 – пеногенератор; 18 – бетоносмеситель принудительного действия; 19 – воронка выдачи пеногазобетона; 20 – бункер-накопитель; 21 – раздаточный бункер

В ходе предварительных апробирований частных технологических операций технологической схемы на заводском оборудовании были проверены и уточнены технологические параметры производства. В таблице 1 приведены показатели средней плотности, прочности и коэффициента конструктивного качества ячеистых бетонов, полученных из шлама подвижностью 26 см ($V/T = 0,52$) в зависимости от расхода газообразователя и кратности пены.

ТЕХНОЛОГИИ СТРОИТЕЛЬСТВА

Таблица 1 – Физико-механические показатели ячеистых бетонов

| Вид бетона | Расход алюминиевой пудры, г/м ³ | Кратность пены | Плотность бетона, кг/м ³ | Средняя плотность, кг/м ³ | Прочность при сжатии, МПа | ККК | Общая пористость, % |
|---------------|--|----------------|-------------------------------------|--------------------------------------|---------------------------|------|---------------------|
| Газобетон | 300 | --- | 810 | 820 | 3,2 – 3,5 | 4,08 | 63,9 – 64,8 |
| | | | 823 | | | | |
| | | | 831 | | | | |
| | 450 | --- | 625 | 635 | 2,3 – 2,4 | 3,7 | 72 – 72,8 |
| | | | 634 | | | | |
| | | | 645 | | | | |
| | 600 | --- | 432 | 440 | 1,3 – 1,5 | 3,18 | 80,5 – 81,2 |
| | | | 448 | | | | |
| | | | 440 | | | | |
| Пенобетон | --- | 10 | 732 | 742 | 2,7 – 2,9 | 3,77 | 67,2 – 68,2 |
| | | | 754 | | | | |
| | | | 741 | | | | |
| | --- | 15 | 589 | 590 | 1,7 – 1,9 | 3,05 | 74 – 74,6 |
| | | | 583 | | | | |
| | | | 597 | | | | |
| | --- | 20 | 439 | 430 | 1,0 – 1,1 | 2,44 | 80,9 – 81,7 |
| | | | 421 | | | | |
| | | | 431 | | | | |
| Пеногазобетон | 300 | 10 | 396 | 414 | 1,2 – 1,4 | 3,14 | 81,3 – 82,8 |
| | | | 414 | | | | |
| | | | 431 | | | | |
| | 450 | 15 | 393 | 393 | 0,8 – 0,9 | 2,16 | 82,6 – 83,2 |
| | | | 400 | | | | |
| | | | 386 | | | | |
| | 600 | 20 | 387 | 385 | 0,1 – 0,14 | 0,31 | 82,8 – 83,7 |
| | | | 374 | | | | |
| | | | 395 | | | | |

При увеличении кратности пены и расхода газообразователя средняя плотность пеногазобетона снижается незначительно на 5 – 7 %, а предел прочности при сжатии резко падает до 0,1 МПа (табл. 1).

Установлено, что оптимальную величину средней плотности пеногазобетона, равной 414 кг/м³, можно получить при меньшем расходе алюминиевой пудры и низкой кратности пены, равной 10 единицам. При таких значениях показателей порообразователей при общей пористости, равной 81,3 – 82,8 %, достигается мелкая равномерно распределенная пористость в диапазоне радиусов пор $75 - 77500 \text{ \AA}$ (0,0075 – 7,75 мкм) [1].

Заключение

С помощью оптимального сочетания механического и химического способов порообразования кремнеземвяжущей массы можно получать изделия из ячеистого бетона пониженной средней плотности и с прочностью, удовлетворяющей требованиям ГОСТа, однако промышленная технология получения пеногазобетона в настоящее время еще не отработана.

Технология пеногазобетона приемлема как для заводского производства строительных ячеистобетонных изделий, так и в построечных условиях при возведении и ремонте стен из ячеистых бетонов. При этой технологии обеспечивается значительно меньший расход газообразователя, применение низкократных пен и менее строгие требования к температуре ячеистобетонной смеси, к тому же используется мелкий песок вместо молотого или его наиболее эффективные заменители, такие как керамзитовый песок и стеклопорошок.

Перспективы технологии пеногазобетона связаны со снижением максимального среднего размера ячеистых пор, а также приемами по ликвидации пор воздухововлечения и сегментных пор. Уменьшение размера пор отразится на снижении числа Бонда и повысит значимость капиллярных сил в формировании пористой структуры пеногазобетона.

Библиографический список

1. Дерябин П.П. Теория и технология строительных изделий из ячеистых бетонов: монография. – Омск: СибАДИ, 2015. – 275 с.
2. Прохоров С.Б. Специализированные газообразователи для ячеистых бетонов автоклавного твердения / С.Б. Прохоров // Строительные материалы. – 2011. – № 9. – С. 48.
3. Семериков И.С. Сравнительная оценка новых газообразователей для производства автоклавного газобетона / И.С. Семериков, А.А. Вишневецкий, А.А. Запольский // Строительные материалы. – 2010. – № 1. – С. 47 – 49.
4. Гудков Ю.В. Стеновые материалы на основе ячеистых бетонов / Ю.В. Гудков, А.А. Ахундов // Строительные материалы. – 2004. – № 1. – С. 9 – 10.
5. Сажнев Н.П. Производство, свойства и применение ячеистого бетона автоклавного твердения / Н.П. Сажнев, Н.К. Шелег, Н.Н. Сажнев // Строительные материалы. – 2015. – № 3. – С. 2 – 6.
6. Глушков А.М. Технологический комплекс ПБК–Р для производства неавтоклавного пенобетона / А.М. Глушков, В.М. Смирнов // Строительные материалы. – 2010. – № 3. – С. 81 – 83.
7. Сажнева Н.Н. Защитные системы для отделки ячеистого бетона пониженной плотности / Н.Н. Сажнева, Н.П. Сажнев, Е.А. Урецкая // Строительные материалы. – 2009. – № 1. – С. 17 – 19.
8. Патент № 2206545. Российская Федерация, МПК 7 С04В38/10. Способ приготовления ячеистобетонной смеси / В.Ф. Завадский, А.Ф. Косач, П.П. Дерябин.
9. Патент № 2390514. Российская Федерация, МПК С04В38/10, С04В38/02. Сырьевая смесь для приготовления ячеистого бетона / П.П. Дерябин.

OBTAINING CELLULAR CONCRETE UPDATED METHOD OF PORE FORMATION

P.P. Deryabin

Abstract. Considered possible ways of preparing cellular concrete mixture to accelerate the method of pore formation. The optimal sequence and time of mixing of raw components is established. The main properties of cellular concrete obtained by a forced method of creating a porous structure of the composite in comparison with traditional technologies of preparing gas and foam concrete, as well as the technological parameters and modes of its production. It is indicated that the optimal value of the average density of foam concrete, equal to 400 kg/m^3 , can be obtained with a lower flow rate of the gas generator and a low foam multiplicity.

35

Keywords: cellular concrete, aerated concrete, foam concrete, aerated and foam concrete, the pore formation.

Информация об авторах

Дерябин Павел Павлович (Россия, Омск) – кандидат технических наук, доцент, доцент кафедры «Строительные материалы и специальные технологии» ФГБОУ ВО «СибАДИ» (644080, г. Омск, пр. Мира, 5).

Deryabin Pavel Pavlovich (Russian Federation, Omsk) – candidate of technical sciences, associate professor, department «Construction materials and special technologies» of the Siberian State Automobile and Highway University (SibADI) (644080, Mira, 5 prospect, Russian Federation).

УДК 625.855.3

ДОБАВКИ В АСФАЛЬТОБЕТОН

А.Е. Заровчатский
ФГБОУ ВО «СибАДИ», г. Омск, Россия

Аннотация. Исследовано влияние добавок, вводимых в битум, на основные свойства асфальтобетона. В битум были добавлены добавки полимера ДСТ 30-01, И-40А и резиновой крошки, полученной при переработке изношенных автомобильных покрышек. Модифицированный добавками битум был применён для приготовления асфальтобетонных образцов. Полученные образцы асфальтобетона, полимерасфальтобетона и резинобитумного асфальтобетона были испытаны на прочность и определены их физико-механические свойства: средняя плотность, истинная плотность минеральной части и смеси её с битумом, пористость минеральной части и асфальтобетона, водонасыщение и коэффициент водостойкости.

Ключевые слова: асфальтобетонные покрытия, асфальтобетон, полимерасфальтобетон, резинобитумный асфальтобетон, битум, плотность, пористость, прочность.

Введение

Одним из наиболее распространённых видов дорожных покрытий в настоящее время является асфальтобетонное покрытие. Этот вид дорожного покрытия является максимально распространённым и применяется практически на всех автомобильных дорогах, основных автострадах и скоростных шоссе.

В последние годы увеличивается скорость, интенсивность и грузонапряжённость движения автомобилей, в частности, на основных магистралях страны. Это приводит к разрушению асфальтобетонных покрытий и, как следствие, к необходимости производства ремонта раньше нормативных сроков. Одной из основных причин разрушений дорожных покрытий является плохое сцепление битумов с поверхностью минеральных материалов, недостаточная водо- и морозостойкость асфальтобетона. Существуют различные пути решения этой задачи, однако, одним из самых эффективных путей является введение модификаторов, различных добавок в битум и асфальтобетонную смесь для улучшения физико-механических свойств асфальтобетонов [1].

Модифицированный асфальтобетон – это обычный асфальт, при производстве которого в битум добавили модификатор. Модификаторы – это добавки, изменяющие физико-механические свойства и структуру асфальтобетона в нужном направлении. В качестве модификаторов используют: полимеры, термопласты, эластомеры, синтетические или натуральные каучуки, резиновую крошку и серу.

При использовании модификаторов в составе асфальтобетона: улучшаются адгезионные свойства и физико-механические характеристики асфальтобетона; повышается прочность асфальтобетона; повышается стойкость к разным видам поверхностных деформаций, таким как колеобразование, трещиностойкость и расслоение асфальтобетонного покрытия; повышается устойчивость к пластическим деформациям; повышаются эксплуатационные характеристики дорожного покрытия, снижение шумности покрытия, повышение сцепления колеса с покрытием, снижение аварийности [2].

Исходные данные для приготовления образцов асфальтобетона, полимерасфальтобетона и резинобитумного асфальтобетона

В Таблице 1 представлены приготовленные образцы асфальтобетонов для испытаний и исследования физико-механических свойств, также представлены используемые виды модификаторов в асфальтобетонах и их процентное содержание в битуме. Все полученные образцы асфальтобетонов были испытаны и определены: средняя плотность, истинная плотность, остаточная пористость, водонасыщение, предел прочности при сжатии и коэффициент водостойкости.

Таблица 1 – Приготовленные образцы асфальтобетонов для испытаний

| № | Вид асфальтобетона | Вид используемого модификатора, содержание % |
|---|-----------------------------------|--|
| 1 | Асфальтобетон | --- |
| 2 | Полимерасфальтобетон | ДСТ 30-01=3,5%; И-40А=10% |
| 3 | Резинобитумный асфальтобетон, 5% | Резиновая крошка 5% |
| 4 | Резинобитумный асфальтобетон, 10% | Резиновая крошка 10% |

Для приготовления асфальтобетонных образцов был взят асфальтобетон: Тип – Б; Марка асфальтобетона – I; Вид – горячий асфальтобетон; Дорога - II технической категории; Дорожно-климатическая зона строительства - III.

В Таблицах 2 и 3 представлено количество взятых сырьевых компонентов, необходимых для приготовления асфальтобетонных образцов.

ТЕХНОЛОГИИ СТРОИТЕЛЬСТВА

Таблица 2 – Количество взятых компонентов минеральной части для приготовления образцов асфальтобетона

| Компоненты минеральной части | Содержание % | Содержание гр. |
|------------------------------|--------------|----------------|
| Щебень | 55 | 1650 |
| Песок | 33 | 990 |
| Минеральный порошок | 12 | 360 |
| Σ | 100% | 3000 гр. |

Таблица 3 – Количество взятого битума БНД 60/90 для приготовления образцов асфальтобетона

| Вязущие | Содержание % | Содержание гр. |
|-----------------|--------------|----------------|
| Битум БНД 60/90 | 5,2 | 156 |

Содержание битума в асфальтобетоне находится в % от массы минеральной части, т.е. сверх 100% минеральной части [3].

Определение физико-механических свойств асфальтобетона, олимерасфальтобетона и резинобитумного асфальтобетона

Для установления качества асфальтобетона определяли его физико-механические свойства на стандартных образцах. Требования к показателям физико-механических свойств нормируются в зависимости от дорожно-климатической зоны, вида, марки и типа структуры горячего асфальтобетона.

Физические свойства асфальтобетона определялись с целью прогнозирования таких эксплуатационных свойств, как водоустойчивость, морозостойкость, погодостойкость. К физическим свойствам относятся: средняя плотность, истинная плотность минеральной части и смеси её с битумом, пористость минеральной части и асфальтобетона, водонасыщение.

Механические свойства асфальтобетона характеризуют его способность обеспечивать долговечность дорожных покрытий под воздействием нагрузок от транспортных средств. При эксплуатации дорожное покрытие подвергается действию сжимающих, сдвигающих и растягивающих напряжений [4]. Методы испытаний асфальтобетонных образцов проводились в соответствии с ГОСТ 9128 – 2009 [5].

Среднюю плотность асфальтобетона определяли гидростатическим взвешиванием лабораторных образцов. Среднюю плотность образцов ρ_m^a вычисляли с точностью до 0,01 г/см³ по формуле:

$$\rho_m^a = m_{pB} / (m_2 - m_1), \quad (1)$$

где m – масса образца, взвешенного на воздухе, г; m_1 – масса образца, выдержанного в воде в течение 30 мин и взвешенного в воде, г; m_2 – масса того же образца, вторично взвешенного на воздухе, г. За результат определения средней плотности принимают среднее арифметическое значение результатов определения средней плотности трех образцов.

Истинную плотность смеси и асфальтобетона определяли расчетным методом. На основании предварительно установленных истинных плотностей минеральной части смеси или асфальтобетона, битума и их массовых соотношений вычисляют истинную плотность смеси или асфальтобетона ρ_a с точностью до 0,01 г/см³ по формуле:

$$\rho^a = (q^M + q_B) / (q^M/\rho^M + q_B/\rho^B), \quad (2)$$

где ρ^M – истинная плотность минеральной части (остова) смеси или асфальтобетона, рассчитанная по формуле, г/см³; ρ^B – истинная плотность вяжущего, г/см³; q^M – массовая доля минеральных материалов в смеси, % (принимают за 100 %); q_B – массовая доля битума в смеси или асфальтобетоне, % (сверх 100 % минеральной части).

Остаточную пористость лабораторных образцов определяли расчетом на основании предварительно установленных истинной плотности и средней плотности. Объемную долю остаточной пористости $V_{пор}$ вычисляют с точностью 0,1 % по формуле:

$$V_{пор} = (1 - \rho_m^a / \rho^a) * 100, \quad (3)$$

ТЕХНОЛОГИИ СТРОИТЕЛЬСТВА

где ρ_m^a – средняя плотность асфальтобетона, г/см³; ρ^a – истинная плотность асфальтобетона, г/см³.

За величину водонасыщения образцов асфальтобетона было принято количество воды, поглощенное образцом при заданном режиме насыщения. Водонасыщение определяли на образцах, ранее использованных для определения средней плотности. Увеличение массы образца соответствует количеству поглощенной образцом воды. Приращение массы образца, отнесенное к первоначальному объему образца, составляет его водонасыщение по объему. Водонасыщение W образца в процентах вычисляют по формуле:

$$W = (m_3 - m)/(m_2 - m_1) * 100, \quad (4)$$

где m – масса образца, взвешенного на воздухе, г; m_1 – масса образца, выдержанного в воде в течение 30 мин и взвешенного в воде, г; m_2 – масса того же образца, вторично взвешенного на воздухе, г; m_3 – масса насыщенного водой образца, взвешенного на воздухе, г.

Предел прочности при сжатии образца $R_{сж}$ вычислялся по формуле:

$$R_{сж} = P / S * 10^{-2}, \quad (5)$$

где P – разрушающая нагрузка, Н; S – первоначальная площадь поперечного сечения образца см²; 10^{-2} – коэффициент пересчета в МПа.

Способность асфальтобетона сопротивляться воздействию воды характеризуется коэффициентом водостойкости. Коэффициент водостойкости K_b представляет собой отношение показателя прочности после водонасыщения к показателю прочности сухого образца и определяется по формуле:

$$K_b = R_b / R_{20}, \quad (6)$$

где R_b – предел прочности водонасыщенных в вакууме образцов асфальтобетона при 20 °С, МПа; R_{20} – предел прочности сухих образцов асфальтобетона при температуре 20 °С, МПа [6].

Удобоукладываемость. Свойства асфальтобетона во многом зависят от качества приготовленной и уплотненной смеси. Смесь, предназначенная к укладке в горячем состоянии, должна иметь хорошую удобоукладываемость. Существенное влияние на подвижность смеси оказывает вязкость битума. Чем больше вязкость битума, тем менее подвижна будет смесь и тем больше потребуются механических усилий для ее оптимального уплотнения. Подвижность и рыхлость асфальтобетонной смеси зависят от ее структуры, количества битума и качества минерального порошка. Смесь, обладающая хорошей удобоукладываемостью, равномерным слоем распределяется асфальтоукладчиком, быстро формируется при уплотнении [7].

В Таблицах 4 и 5 представлены результаты испытания образцов асфальтобетона, полимерасфальтобетона и резинобитумного асфальтобетона.

Таблица 4 – Качественные характеристики асфальтобетона, полимерасфальтобетона и резинобитумного асфальтобетона

| Состав | № Образца | m_0 , г. | m_1 , г. | m_2 , г. | m_3 , г. | ρ_m^{ab} г/см ³ | W , % |
|---|-----------|------------|------------|------------|------------|---------------------------------|---------|
| ПАБ | 1 | 248,5 | 248,83 | 148,01 | 249,12 | 2,48 | 0,6 |
| | 2 | 245,48 | 245,92 | 145,91 | 247,02 | 2,45 | 1,5 |
| | 3 | 255,6 | 255,78 | 151,99 | 256,68 | 2,46 | 1 |
| | ср | - | - | - | - | 2,46 | 1 |
| АБ | 1 | 248,07 | 248,49 | 147,18 | 248,81 | 2,44 | 0,73 |
| | 2 | 255,73 | 256,37 | 147,40 | 259,21 | 2,35 | 3,19 |
| | 3 | 262,62 | 262,62 | 156,40 | 263,03 | 2,47 | 0,38 |
| | ср | - | - | - | - | 2,42 | 1,43 |
| РБАБ Содержание резиновой крошка 5% | 1 | 260,5 | 260,84 | 152,93 | 262,55 | 2,41 | 1,9 |
| | 2 | 254,29 | 254,81 | 151,35 | 256,55 | 2,46 | 2,2 |
| | 3 | 257,81 | 258,20 | 152,73 | 259,37 | 2,44 | 1,5 |
| | ср | - | - | - | - | 2,44 | 1,9 |
| РБАБ Содержание резиновой крошка 10% | 1 | 255,2 | 255,93 | 150,80 | 257,99 | 2,43 | 2,65 |
| | 2 | 257,2 | 258,26 | 152,36 | 259,77 | 2,42 | 2,42 |
| | 3 | 257,13 | 257,57 | 151,92 | 259,32 | 2,43 | 2,07 |
| | ср | - | - | - | - | 2,43 | 2,38 |

ТЕХНОЛОГИИ СТРОИТЕЛЬСТВА

Таблица 5 – Результаты испытания асфальтобетона, полимерасфальтобетона и резинобитумного асфальтобетона на прочность при сжатии

| Состав | № Образца | t = 20 ⁰ C | | t = 50 ⁰ C | | t = 0 ⁰ C | | Водонасыщение | |
|---|-----------|-----------------------|-----------------------|-----------------------|-----------------------|----------------------|----------------------|---------------|----------------------|
| | | P, кгс | R ₂₀ , МПа | P, кгс | R ₅₀ , МПа | P, кгс | R ₀ , МПа | P, кгс | R _в , МПа |
| ПАБ | 1 | 380 | 1,9 | 90 | 0,45 | 1470 | 7,35 | 350 | 1,75 |
| | 2 | 360 | 1,8 | 80 | 0,40 | 1310 | 6,5 | 320 | 1,6 |
| | 3 | 250 | 1,25 | 90 | 0,45 | 1220 | 6,1 | 320 | 1,6 |
| | ср | 330 | 1,85 | 86,7 | 0,43 | 1333,3 | 6,66 | 330 | 1,65 |
| АБ | 1 | 600 | 3,0 | 120 | 0,6 | 2660 | 13,3 | 600 | 3,0 |
| | 2 | 600 | 3,0 | 120 | 0,6 | 2130 | 10,15 | 400 | 2,0 |
| | 3 | 520 | 2,6 | 110 | 0,55 | 1340 | 6,7 | 520 | 2,6 |
| | ср | 573,3 | 2,86 | 116,7 | 0,58 | 2043,3 | 10,2 | 506,7 | 2,53 |
| РБАБ Содержание резиновой крошка 5% | 1 | 580 | 2,9 | 130 | 0,65 | 2300 | 11,5 | 460 | 2,3 |
| | 2 | 380 | 1,9 | 140 | 0,7 | 1250 | 6,25 | 590 | 2,95 |
| | 3 | 530 | 2,65 | 110 | 0,55 | 1690 | 8,45 | 570 | 2,85 |
| | ср | 496,7 | 2,48 | 126,7 | 0,63 | 1746,7 | 8,7 | 540 | 2,7 |
| РБАБ Содержание резиновой крошка 10% | 1 | 780 | 3,9 | 320 | 1,6 | 2050 | 10,25 | 600 | 3 |
| | 2 | 420 | 2,1 | 180 | 0,9 | 1900 | 9,5 | 450 | 2,25 |
| | 3 | 430 | 2,15 | 140 | 0,7 | 1600 | 8 | 570 | 2,85 |
| | Ср | 543,3 | 2,72 | 213,3 | 1,06 | 1850 | 9,25 | 540 | 2,7 |

Ниже представлены рисунки, на которых изображены диаграммы, построенные по полученным значениям Таблицы 5. На диаграммах представлено влияние модификаторов, использовавшихся в составе асфальтобетонов на прочность при сжатии асфальтобетонных образцов. Разный вид модификатора и различное его количественное содержание в составе асфальтобетонов по-разному влияет на прочность асфальтобетонных образцов. Также на диаграммах представлена зависимость влияния температуры окружающей среды на прочность при сжатии асфальтобетонных образцов.

Примечание: ПАБ – полимерасфальтобетон, АБ – асфальтобетон, РБАБ 5% - резинобитумный асфальтобетон с содержанием 5% резиновой крошки, РБАБ 10% - резинобитумный асфальтобетон с содержанием 10% резиновой крошки.

39



Рис.1. Асфальтобетонные образцы, приготовленные для испытаний



Рис. 2. Испытание асфальтобетонного образца на прочность при сжатии

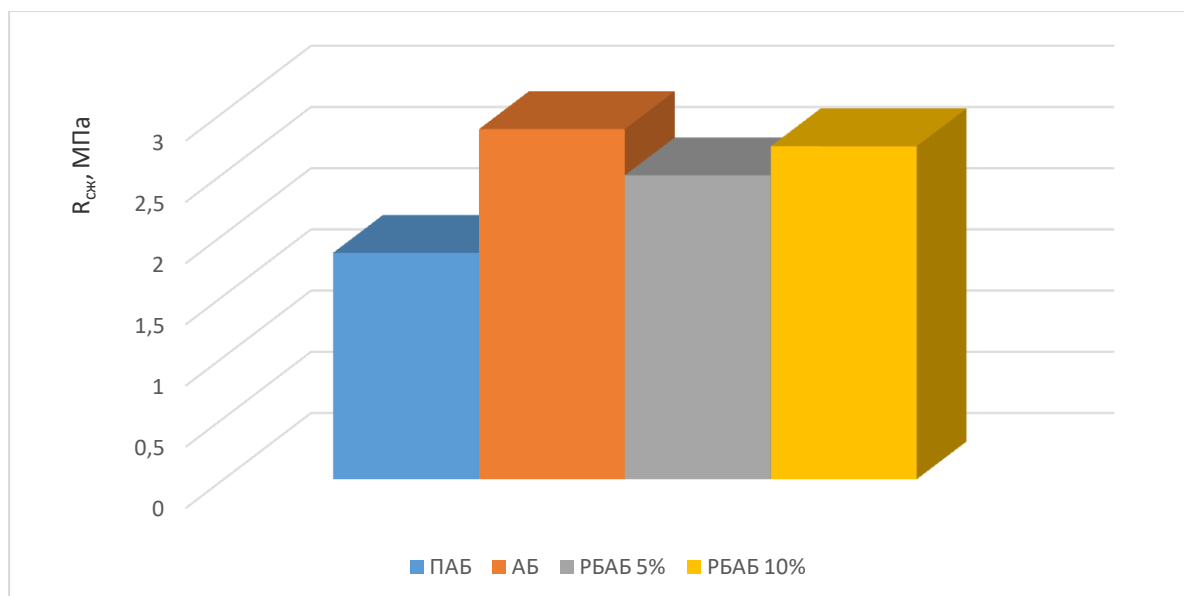


Рис. 3. Прочность при сжатии при температуре $t = 20^{\circ}\text{C}$

По рисунку 3 видно, что наибольшей прочностью при сжатии при температуре $t = 20^{\circ}\text{C}$ обладает асфальтобетон, без добавления добавок. Наименьшую прочность имеет полимерасфальтобетон: на 35% меньше $R_{сж}$, чем у асфальтобетона. Прочность резинобитумного асфальтобетона с содержанием резиновой крошки 5% и 10% меньше на 13% и 5% по сравнению с асфальтобетоном.

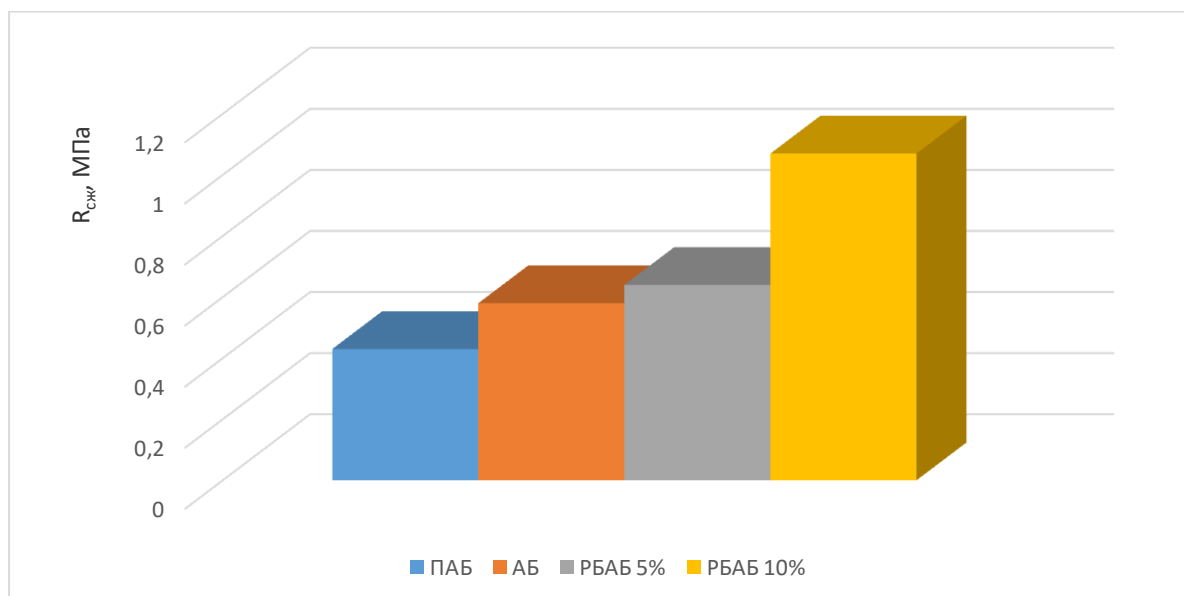


Рис. 4. Прочность при сжатии при температуре $t = 50^{\circ}C$

По рисунку 4 видно, что наибольшей прочностью при сжатии при температуре $t = 50^{\circ}C$ обладает резинобитумный асфальтобетон с содержанием 10% резиновой крошки: на 84% прочность $R_{сж}$ больше по сравнению с асфальтобетоном. Наименьшей прочностью обладает полимерасфальтобетон: на 26% ниже $R_{сж}$, асфальтобетона.

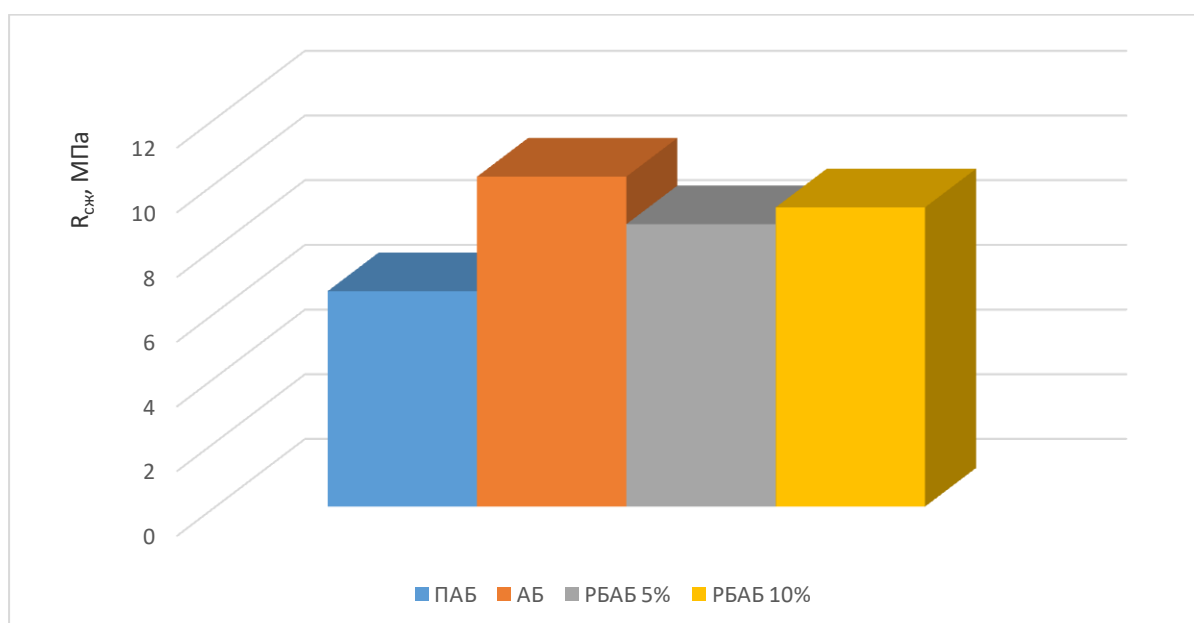


Рис. 5. Прочность при сжатии при температуре $t = 0^{\circ}C$

По рисунку 5 видно, что наибольшей прочностью при сжатии при температуре $t = 0^{\circ}C$ обладает асфальтобетон, без добавления добавок. Наименьшую прочность имеет полимерасфальтобетон: на 35% $R_{сж}$ меньше, чем у асфальтобетона. Прочность при сжатии резинобитумного асфальтобетона с содержанием 5% и 10% резиновой крошки меньше на 14% и 9% $R_{сж}$ асфальтобетона.

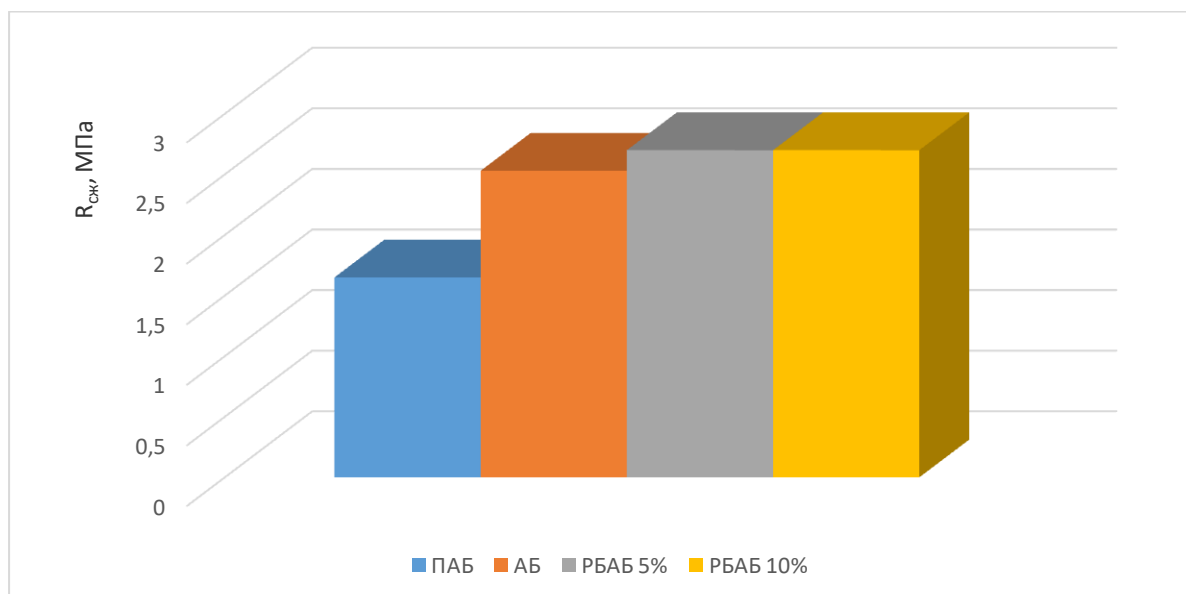


Рис. 6. Прочность при сжатии после водонасыщения

По рисунку 6 видно, что наибольшей прочностью при сжатии после водонасыщения обладает резинобитумный асфальтобетон с содержанием 10% резиновой крошки: на 7% прочность $R_{сж}$ больше по сравнению с асфальтобетоном. Наименьшей прочностью обладает полимерасфальтобетон: $R_{сж}$ на 35% меньше, чем у асфальтобетона.

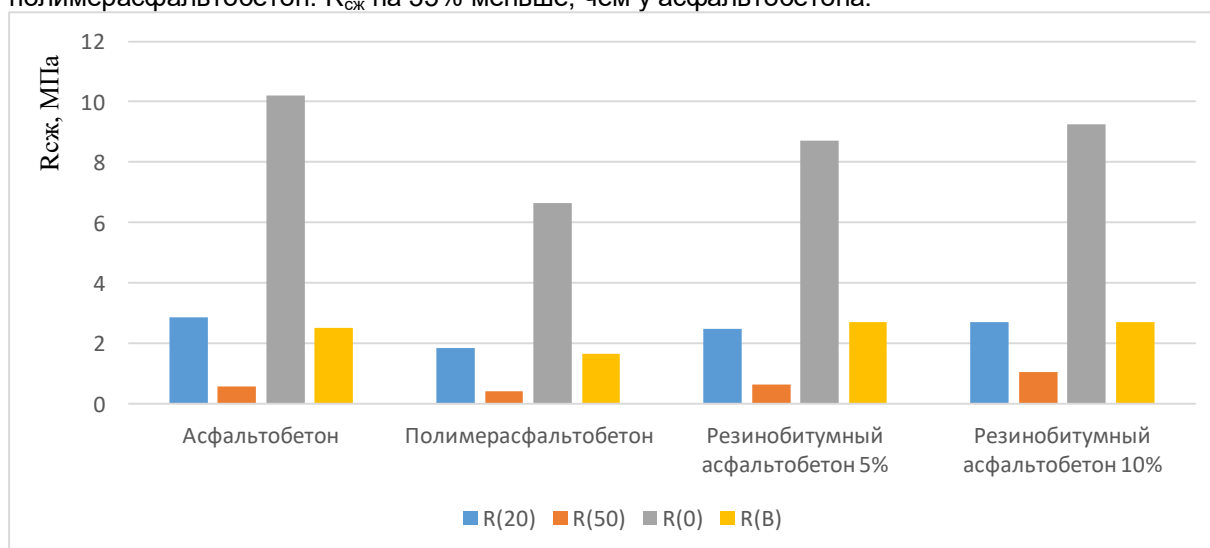


Рис. 7. Прочность при сжатии асфальтобетонных образцов по средним арифметическим значениям результатов исследования.

Где $R(20)$ – прочность при сжатии при температуре $t = 20^{\circ}\text{C}$, $R(50)$ – прочность при сжатии при температуре $t = 50^{\circ}\text{C}$, $R(0)$ – прочность при сжатии при температуре $t = 0^{\circ}\text{C}$, $R(B)$ – прочность при сжатии после водонасыщения.

Заключение

В результате проведённого исследования было выяснено, что введение в состав асфальтобетона рассматриваемых добавок влияет на его физико-механические свойства следующим образом:

1. При добавлении полимерной добавки ДСТ 30 – 01, И – 40А в полимерасфальтобетоне понижается: прочность при сжатии при температуре $t = 20^{\circ}\text{C}$ на 35%; прочность при сжатии при температуре $t = 50^{\circ}\text{C}$ на 26%; прочность при сжатии при температуре $t = 0^{\circ}\text{C}$ на 35%; прочность при сжатии после водонасыщения на 35% по сравнению с обычным асфальтобетоном, без добавления добавок.

2. При добавлении 5% резиновой крошки в резинобитумном асфальтобетоне повышается: прочность при сжатии при температуре $t = 50^{\circ}\text{C}$ на 9%; прочность при сжатии после водонасыщения на 7%. Но понижается: прочность при сжатии при температуре $t = 20^{\circ}\text{C}$ на 13%; прочность при сжатии при температуре $t = 0^{\circ}\text{C}$ на 15% по сравнению с обычным асфальтобетоном, без добавления добавок.

3. При добавлении 10% резиновой крошки в резинобитумном асфальтобетоне наблюдается увеличение прочности при сжатии при температуре $t = 50^{\circ}\text{C}$ на 83% и прочности при сжатии после водонасыщения на 7%. Однако, снижается $R_{\text{сж}}$ при $t = 20^{\circ}\text{C}$ и $t = 0^{\circ}\text{C}$ на 5 – 9 % соответственно, по сравнению с асфальтобетоном без добавок.

Использование добавок в составе асфальтобетонов обеспечивает повышение и улучшение их физико-механических свойств, способствует увеличению срока службы дорожных покрытий, повышению устойчивости к воздействию климатических факторов и воды.

Библиографический список

1. Ганиева Т.Ф. Современные дорожно-строительные материалы. / Т.Ф. Ганиева, А.И. Абдуллин, М.Р. Идрисов. – Москва.: Издательство «Проспект науки», 2014. – 144 с.
2. Галдина В.Д. Модифицированные битумы. / В.Д. Галдина. – Омск.: Издательство «СибАДИ», 2009. – 228 с.
3. Соколов Ю.В. Проектирование состава дорожного и аэродромного асфальтобетона. / Ю.В. Соколов, В.Н. Рагозин, Г.И. Надыкто. – Омск.: Издательство «СибАДИ», 2003. – 28 с.
4. Рыбьев И.А. Строительное материаловедение. / И.А. Рыбьев. – Москва.: Издательство «Высшая школа», 2003. – 701 с.
5. ГОСТ 9128 – 2009. Смеси асфальтобетонные дорожные, аэродромные и асфальтобетон. Технические требования. – М.: Стандартинформ, 2010. – 20 с.
6. В.Д. Галдина. Определение физико-механических свойств горячего дорожного асфальтобетона. / В.Д. Галдина, Г.И. Надыкто. – Омск.: Издательство «СибАДИ», 2007. – 28 с.
7. Невский В.А. Строительное материаловедение. / В.А. Невский. – Ростов-на-дону.: Издательство «Феникс», 2010. – 588 с.

ADDITIVES IN ASPHALT CONCRETE

A.E. Zarovchatsky

Abstract. *The influence of additives introduced into bitumen on the basic properties of asphalt concrete is investigated. In bitumen were added additives polymer DST 30-01, I-40A and crumb rubber obtained by processing used tyres. Modified additives bitumen was used for the preparation of asphalt samples. The samples of asphalt concrete, polymer asphalt and rubber bitumen asphalt have been tested the strength and determined their physical and mechanical properties: the average density, the true density of the mineral part and its mixture with bitumen, the porosity of the mineral part and asphalt, water saturation and the coefficient of water resistance.*

Keywords: *asphalt pavement, asphalt, polymer asphalt, rubber bitumen asphalt, bitumen, density, porosity, strength.*

Информация об авторах

Заровчатский Андрей Евгеньевич (Россия, Омск) – магистрант группы СМ-16МА1, кафедры «Строительные материалы и специальные технологии» ФГБОУ ВО Сибирского государственного автомобильно-дорожного университета (СибАДИ) (644080, г. Омск, пр. Мира 5, e-mail: azarovchatskiy@mail.ru).

Zarovchatsky Andrey Evgenyevich (Russia, Omsk) – magistant of group SM-16MA1, Department of «Construction materials and special technologies» of the Siberian automobile and highway university (SibADI) (644080, Omsk, Mira avenue 5, e-mail: azarovchatskiy@mail.ru).

УДК 656.01

**РЕИНЖИНИРИНГ КАК ОСНОВА ИННОВАЦИОННОЙ ДЕЯТЕЛЬНОСТИ
ПРЕДПРИНИМАТЕЛЬСКИХ СТРУКТУР СФЕРЫ ТРАНСПОРТНЫХ УСЛУГ
В УСЛОВИЯХ ИННОВАЦИОННОЙ ЭКОНОМИКИ**

В.В. Буц, Е.В. Романенко
ФГБОУ ВО «СибАДИ», Омск, Россия

***Аннотация.** В статье рассмотрены актуальные вопросы развития процесса реинжиниринга инноваций предпринимательских структур сферы транспортных услуг. Определена сущность реинжиниринг-процесса. Выделены основные проблемы по применению реинжиниринга на предприятиях сферы транспортных услуг. Выявлены условия успешного развития реинжиниринга. Обозначены возможные факторы риска.*

***Ключевые слова:** реинжиниринг, инновации, сфера транспортных услуг, предпринимательская структура, бизнес-процесс, инновационная деятельность, риск.*

Введение

На современном этапе формирования инновационной экономики предпринимательские структуры сферы транспортных услуг уделяют большое внимание надежности доставки грузов, сохранению их потребительских свойств при перевозке и своевременной доставке груза до клиента, что связано с большой конкуренцией на рынке транспортных услуг. Субъектам предпринимательства сферы автотранспортных услуг, желающим завоевать доверия клиента и лидирующие позиции на рынке, необходимо внедрять новейшие инновационные технологии, которые способны коренным образом изменить подход к их работе. На сегодняшний день, решая проблемы субъектов предпринимательства сферы транспортных услуг, необходимо обратить внимание на взаимосвязанные процессы по планированию и контролю доставки грузов. Одним из инновационных методов решения данных проблем является применение реинжиниринга в транспортном обеспечении субъектов предпринимательства.

Сущность процесса реинжиниринга

Несмотря на различные взгляды о понятиях и представлениях реинжиниринг-процесса, большинство сторонников этой концепции выделяют единую цель – резкое повышение эффективности деятельности субъектов предпринимательства в кризисных ситуациях, разрешение его структурных проблем [1].

Для более понятного представления о реинжиниринге инноваций, необходимо обозначить объект и предмет данного процесса. По мнению Зиявитдиновой Н.М., как и большинства других приверженцев реинжиниринга, его объектом являются бизнес-процессы, а не структуры предприятий или их отдельные функции [2]. При этом не в одной научной работе, связанной с данным процессом, не обозначен предмет реинжиниринга инноваций. Несмотря на это, делая анализ теоретического и практического материала, предметом реинжиниринга предположительно выступают малоэффективные процессы и связи между сотрудниками данного бизнес-процесса.

Также одним из важных моментов при рассмотрении реинжиниринга, является общее определение сущности данного процесса. Основоположниками реинжиниринга выступают американские специалисты по менеджменту М. Хамера и Дж. Чампи, которые дают следующее определение реинжинирингу – фундаментальное переосмысление и радикальная модификация бизнес-процессов для достижения перелома в работе по совершенствованию критических текущих показателей, таких как затраты, качество, обслуживание и скорость реализации бизнес-процессов [1].

О.С. Рудакова определяет процесс реинжиниринга как кардинальное изменение структуры управления, которое базируется на выделении взаимодействующих бизнес-процессов [3]. По мнению А.О. Блинова, реинжиниринг представляет собой системную перестройку бизнес-процессов для достижения радикального, скачкообразного улучшения деятельности организации [4]. Дж. Пеппард и Ф. Роуланд [5] определяют реинжиниринг бизнес-процессов как философию совершенствования, основной задачей которой является достижение фундаментальных улучшений путем перепроектирования процесса для максимизации ценности и минимизации прочих показателей.

Рассмотрев все вышеперечисленные определения реинжиниринг-процесса можно выделить общие ключевые составляющие:

- изменение подхода к управлению; создание новой модели бизнес-процесса;
- разработка и внедрение бизнес-процессов в функциональные структуры;
- ориентирование на сокращение затрат, улучшения уровня обслуживания клиентов, повышения качества и скорости реализации бизнес-процессов;
- резкое улучшение показателей эффективности деятельности субъектов предпринимательства и отдельных процессов;
- изменение структуры предприятия [6].

С учетом указанных ключевых составляющих формируем полноценное определение реинжиниринга бизнес-процессов – это концептуально-методологический подход к созданию новой модели управления производственно-экономической системой за счет системных преобразований, в результате которых отдельные функции заменяются бизнес-процессами, а существующие неэффективные бизнес-процессы модифицируются для улучшения показателей их эффективности при минимальных затратах [5].

Проблема организации процесса реинжиниринга на инновационном предприятии

Реинжиниринг на предприятиях сферы транспортных услуг является процессом творческим и инновационным. На сегодняшний день на рынке транспортных услуг резко обострилась конкурентная борьба, именно в таких условиях инновация является обязательным элементом для дальнейшего развития предпринимательской деятельности предприятия. Важнейшую роль в стратегическом управлении субъекта предпринимательства играют нововведения, с помощью которых они сохраняют и упрочняют свои лидирующие позиции в долгосрочной перспективе. Но в реальности большинство из них не готовы к применению инновационных подходов, так как они опасаются негативных последствий, в крайних случаях банкротства. Применения инноваций не должно противоречить естественному ходу работы, а напротив стать неотъемлемой частью данного процесса.

Инновации – это не только залог устойчивого экономического развития, но и большой предпринимательский (венчурный) риск. Но, говоря об инновационной деятельности, необходимо подчеркнуть то, что она напрямую связана с неопределенностью результата. Вкладывая денежные средства в будущие периоды менее рискованно, чем уже в прошедшие дни. Опираясь на опыт зарубежных и отечественных передовых предприятий, занимающихся инновационной деятельностью, который показывает, что нововведения оказываются высоко рискованным для тех, кто не владеет достаточной компетенцией и не владеет современной методологией.

Любое существующее предприятие – это сложная система, на котором производится множество связанных между собой процессов. В организационном управлении для обобщения основного класса этих процессов применяют понятие «бизнес-процесс». Бизнес-процесс – это совокупность работ, завершающихся созданием продукта и процессов, нужных потребителю [7]. Эффективность реализации бизнес-процессов, прежде всего, определяет прибыльность, конкурентоспособность и эффективность деятельности предприятия.

На практике толчком к изменениям на предприятиях служат кризисные ситуации. Зачастую эти изменения являются успешными, так как чем больше опасность банкротства, тем больше вероятность успеха, поскольку стимулируется инициатива и активная инновационная деятельность. В условиях инновационной экономики субъектам предпринимательства недостаточно иметь хороший товар или услугу. В нынешних условиях необходимо следить за появлением новых технологий и пытаться применять их на своем предприятии для того, чтобы занимать устойчивую позицию на рынке среди множества конкурентов. Именно поэтому выбор правильной стратегии развития своего предприятия является залогом успеха инновационной деятельности. Основными направлениями инновационной деятельности является сфера управления транспортным обеспечением, изменения в технологии, маркетинге, в управлении персоналом, в организационных структурах субъекта предпринимательства [8].

В теории выделяют три субъекта предпринимательства, для которых применения реинжиниринга необходимо и целесообразно:

1. Кризисные субъекты предпринимательства, находящиеся на грани банкротства. Таким предприятиям необходимо предпринять крайние меры для восстановления своей хозяйственной деятельности, иначе предприятие разорится.

2. Субъекты предпринимательства, предвидящие неизбежность возникновения кризисного состояния. Зачастую руководители предприятий предвидят наступающие трудности, связанные

с появлением конкурентов, изменения спроса клиентов, изменения поставки ресурсов, состояние макросферы.

3. Субъекты предпринимательства – лидеры, занимающиеся активной инновационной деятельностью. С помощью реинжиниринга такие предприятия желают выйти на новый уровень.

Реинжиниринг как инновационный процесс представляется в виде плана мероприятий, при котором субъекты предпринимательства сферы транспортных услуг из текущего состояния переходят в заданное состояние. В ходе этого перехода, используя процесс реинжиниринга, целесообразно решать следующие задачи:

- исследовать потребности системы в реинжиниринге;
- выделить процессы, требующие преобразования;
- построить новые процессы;
- отследить функционирование новых процессов и внесение необходимых корректив [9].

Говоря о бизнес-процессах, которые возникают в результате реинжиниринга, можно сказать, что они отличаются от традиционных процессов. Ранее считалось, что применять нетрадиционные методы не эффективно, сложно и весьма затратно для развития субъектов предпринимательства сферы транспортных услуг. На сегодняшний день реинжиниринг утверждает, что для получения высокого качества обслуживания, гибкости и низких затрат бизнес-процессы должны быть просты. Подвергшийся реинжинирингу бизнес-процесс может обладать следующими характеристиками:

- несколько работ объединяются в одну;
- этапы процесса выполняются в естественном порядке; работа выполняется там, где ее целесообразно делать;
- минимизация процедур по согласованному решению;
- сочетание централизованных и децентрализованных операций.

В результате реинжиниринга возникают новые процессы, которые имеют отличительные свойства: горизонтальное или вертикальное сжатие процесса, совмещение или распараллеливание части ранее последовательных работ, минимизация согласований и другое. Также, важно отметить, что в процессе реинжиниринга необходимо индуктивное мышление, т.е. сначала суметь найти решение, а затем обнаружить проблему. Научиться мыслить индуктивно в реинжиниринг-процессе – это значит забыть о существующих правилах и традициях. Именно отказ от традиционного процесса поможет в поиске новых возможностей.

Условия успешного реинжиниринга и факторы риска

Систематических попыток исследования реинжиниринг-процесса не проводились, однако специалисты утверждают, что половина проектов заканчиваются неудачей. Заинтересовавшись этой проблемой, эксперты провели опросы среди фирм и выяснили основные причины неудач реинжиниринг-процесса на предприятиях сферы транспортных услуг.

Рассмотрим основные факторы влияния на процесс реинжиниринга:

1. Мотивация. Руководство субъекта предпринимательской деятельности сферы транспортных услуг должно быть уверено в успешном проведении реинжиниринг-процесса, только данный проект по-настоящему поможет решить все проблемы предприятия и выйти на новый уровень.

2. Руководители. Руководитель проекта должен быть авторитетом для своей команды и нести за него ответственность. Он обязан предпринять все усилия для выполнения проекта, но при этом понимать и быть готовым к сложным трудностям при выполнении проекта.

3. Сотрудники. Сотрудники, участвующие в процессе реинжиниринга, должны точно осознавать для каких целей осуществляется проект, какую проблему необходимо решить в процессе реинжиниринга. По сути, всем работникам необходимо освоить и реализовать новый набор обязанностей. Большое внимание эксперты предлагают уделить к среднему уровню менеджеров. Американский исследователь Б. Виллох выделяет следующие категории менеджеров среднего уровня:

3.1 «тигры» – молодые карьеристы, которые имеют большое желание участвовать в проекте по реинжинирингу, имеют тенденцию концентрироваться на собственных задачах в ущерб общим целям проекта;

3.2 «ослы» – старейшие сотрудники, достигшие пика карьеры, которые хотят спокойствия и стабильности в компании. Именно они могут серьезно навредить проекту;

3.3 «акулы» – сотрудники, которые разработали процедуры и инструкции для управления операциями компании. Они часто имеют реальную силу в компании и могут создать огромные проблемы, саботируя реальные перемены в жизни компании [10].

4. Коммуникации. Новые задачи, сформулированные в процессе реинжиниринга, должны быть понятны каждому сотруднику. Успешность проекта зависит от того, насколько сотрудники понимают, как достичь стратегических целей субъекта предпринимательской деятельности.

5. Бюджет. Проект должен иметь свой бюджет, особенно если планируется интенсивное использование инновационных технологий. Ошибочно считают, что реинжиниринг возможен на условиях самофинансирования, поэтому реинжиниринг необходимо рассматривать как венчурный проект.

6. Консультации. Специалисты по реинжинирингу могут оказать помощь субъекту предпринимательской деятельности, впервые осуществляющему реинжиниринг. Важно, чтобы специалисты поддерживали предприятие в процессе осуществления реинжиниринга, а не управляли данным проектом.

К факторам успеха процесса реинжиниринга, можно отнести риск, четкое распределение ролей и обязанностей, а также осознание результатов. Естественно, к некоторым факторам быстро приспособиться невозможно, поэтому работу над созданием проекта необходимо начинать заранее.

Современный тип экономического развития осуществляется на основе резкого увеличения объема и потоков используемой информации, многовариантности и относительно коротких сроков принятия решений, что усложняет процессы поиска, распределения, концентрации необходимых элементов для обеспечения эффективной предпринимательской деятельности в сфере транспортных услуг [11, 12]. Возникает потребность формирования новых институтов организации и управления предпринимательских структур сферы транспортных услуг, которые закладывают институциональные основы устойчивого и динамичного роста экономики регионов и придают отношениям соответствующее институциональное оформление.

По своему содержанию институциональные преобразования, будучи частью системной трансформации российского общества, являются ее относительно самостоятельным направлением – институциональной трансформацией, в рамках которой создаются и развиваются ключевые субъекты рыночной экономики. При этом государство как макроорганизатор институциональных изменений должно формировать правила взаимоотношений экономических субъектов, адекватно ориентирующих их на поиск путей решения возникших противоречий [13, 14].

Заключение

Широкое использование реинжиниринга на предпринимательских структурах сферы транспортных услуг будет способствовать получению существенного эффекта в повышении качества, сокращении издержек и роста объемов продаж транспортных услуг. Субъекты предпринимательства сферы транспортных услуг, специалисты которых понимают основы реинжиниринга и привержены этой идее, имеют практически стопроцентный шанс добиться успеха. Благополучное проведение реинжиниринга это не только знаменательное событие в жизни самого субъекта предпринимательства, но и значимое событие в формировании инновационной экономики, при этом следует учитывать ее значительное влияние на развитие страны в целом.

Библиографический список

1. Хаммер, М. Реинжиниринг корпорации: Манифест революции в бизнесе / М. Хаммер, Дж. Чампи. – СПб.: Изд-во Санкт-Петербург. ун-та, 2003. – С. 160-163.
2. Зиявитдинова, Н.М. Инновации – основа реинжиниринга / Н.М. Зиявитдинова // Сб. науч. тр. 4-й Междунар. науч.-практ. конф.: в 3 т. – Курск. – 2014. – С. 110-114.
3. Рудакова, О.С. Методология реинжиниринга бизнес-процессов промышленных организаций: автореф. дис. д-ра экон. наук. – М., 2010. – С. 42-45.
4. Блинов, А.О. Диагностика реинжиниринга бизнес-процессов современных организаций / А.О. Блинов // Вестн. Уфим. гос. ун-та экон. и сервиса Наука. Образование. Экономика. Сер.: Экономика. – 2014. – № 2 (8). – С. 44-50.
5. Peppard, J. The Essence of Business Process Re-engineering / J. Peppard, P. Rowland // Prentice Hall, Hemel Hempstead. – England, 1995. – С. 5-6.
6. Мехович, С.А. Новые инструменты инновационной политики в реализации программ технологического реинжиниринга промышленных предприятий / С.А. Мехович // Вестн. Белорус.-Рос. ун-та. – 2014. – № 3 (44). – С. 130-140.
7. Рубцов, С.В. Уточнение понятия «бизнес-процесс» / С.В. Рубцов // URL: <http://www.cfin.ru/press/management/2001-6/03.shtml> (дата обращения: 19.11.2016).
8. Нугманов, В.Ю. Управление организацией медиаиндустрии на основе реинжиниринга: автореф. дис. канд. экон. наук. – М., 2012. – С. 56-58.

9. Блинов, О.А. Реинжиниринг бизнес-процессов как управленческая инновация современных организаций: методологический аспект / О.А. Блинов, Г.А. Яшева // Вестн. Витебск. гос. технолог. ун-та. – 2014. – № 26. – С. 147-160.

10. Самогородская, М.И. Организация реинжиниринга бизнес-процессов предприятия / М.И. Самогородская, Е.В. Царенко // Изв. Юго-Запад. гос. ун-та. – 2012. – № 1 (40). – Ч. 2. – С. 178-183.

11. Ренгольд, О.В. Перспективы развития автотранспортной отрасли в Российской Федерации / О.В. Ренгольд, Т.А. Попова // Фундаментальные и прикладные науки – основа современной инновационной системы : материалы Междунар. науч.-практ. конф. студентов, аспирантов и молодых ученых / СибАДИ. – Омск : СибАДИ, 2015. – С. 330-335.

12. Черникова, А. Е. Транспортный комплекс и его влияние на региональное развитие / А.Е. Черникова, О.В. Ренгольд // Динамика систем, механизмов и машин. – 2016. – Т. 4. – № 1. – С. 237-239.

13. Романенко, Е.В. Структурные изменения малого бизнеса и повышение его конкурентоспособности / Е.В. Романенко // Региональная экономика: теория и практика. – 2009. – № 19. – С. 22-27.

14. Романенко, Е.В. Сектор малого предпринимательства: особенности формирования взаимосвязей / Е.В. Романенко // Российское предпринимательство. – 2010. – № 7(1) – С. 11-16.

RE-ENGINEERING AS BASIS FOR INNOVATIVE ACTIVITIES OF BUSINESS ENTITIES OF THE SPHERE OF TRANSPORT SERVICES IN THE CONDITIONS OF INNOVATIVE ECONOMY

V.V. Buts, E.V. Romanenko

Abstract. *The topical issues of development of process re-engineering innovation of business structures of the sphere of transport services are considered in the article. The essence of the reengineering process is defines. The main problems on the application of re-engineering on the enterprises of a transport services sphere of are dedicated. The conditions of successful development of re-engineering are identified. The possible risk factors are indicated.*

Keywords: *re-engineering, innovation, sphere of transport services, business structure, business process, innovation, risk.*

Информация об авторах

Буц Виктория Владимировна – магистрант; ФГБОУ ВО «СибАДИ». (644080. г. Омск, пр. Мира, 5. Российская Федерация. E-mail: buc.v@mail.ru).

Романенко Елена Васильевна (Омск, Российская Федерация) – кандидат экономических наук, доцент кафедры «Экономика и управление предприятиями»; ФГБОУ ВО «СибАДИ». (644080. г. Омск, пр. Мира, 5. Российская Федерация. E-mail: romanenko_ev@sibadi.org).

Buts V. Viktoria (Omsk, Russian Federation) – undergraduate; «The Siberian Automobile and Highway University (SibADI)». (644080, Mira 5, prospect, Omsk, Russian Federation. E-mail: buc.v@mail.ru).

Romanenko V. Elena (Omsk, Russian Federation) – candidate of economical science, docent of the department of «Economy and management of enterprises», The Siberian State Automobile and Highway University (SibADI)». (644080, Mira 5, prospect, Omsk, Russian Federation. E-mail: romanenko_ev@sibadi.org).